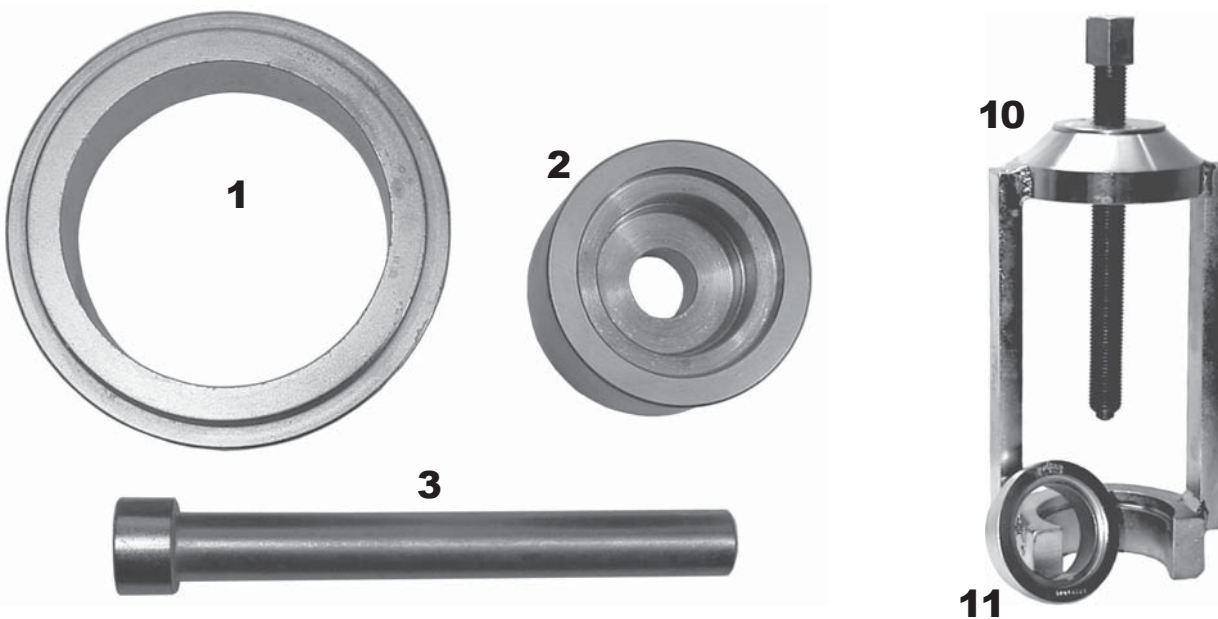


Druckstücksatz zum Silentlager-Wechsel  
 zur Verwendung mit Standard, mech. bzw. hydr.

<b>Passend für:</b>	<b>ACHSE</b>	<b>KFZ-TYP</b>	<b>BAUJAHR</b>	<b>Ø mm</b>
	vorne Querlenker mitte (Ø 55) und außen (Ø 58)	Renault Laguna II Opel Vivaro Nissan Primastar Espace IV Renault Traffic II	ab 2001 ab 2001 ab 2001 ab 2002 ab 2001	55 / 58

**Artikel-Nr.: 33 809 300**

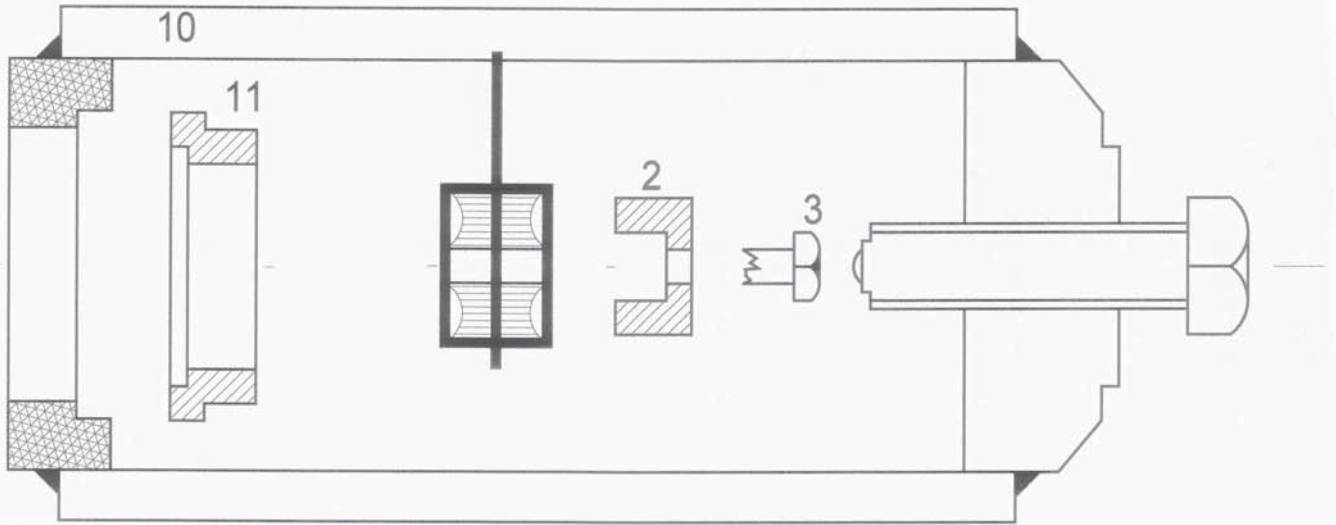


<b>Pos.</b>	<b>Artikel-Nr.</b>	<b>Bezeichnung</b>
1	33 228 601	Druckring
2	33 803 612	Druckstück
3	33 218 603	Zentrierbolzen Ø14 mm, kurz

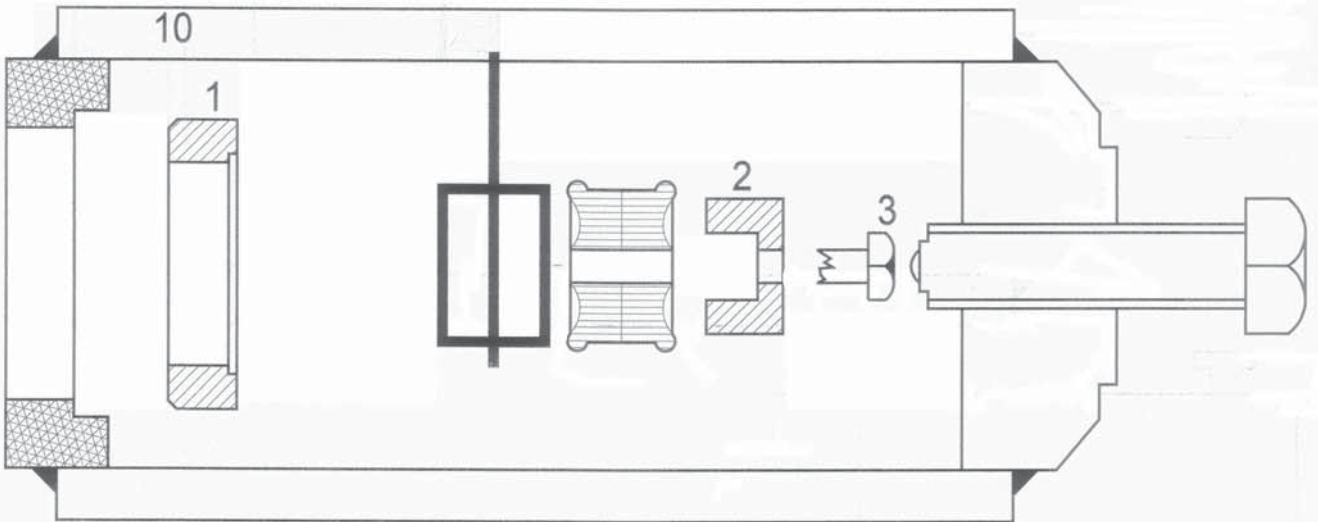
10	33 ...	Standard
11	33 201 601	Ring von Standard

Im Lieferumfang sind die Positionen 1 bis 3 enthalten.

## Ausbau



## Einbau



Bitte Einbauvorschriften des Herstellerwerkes beachten!