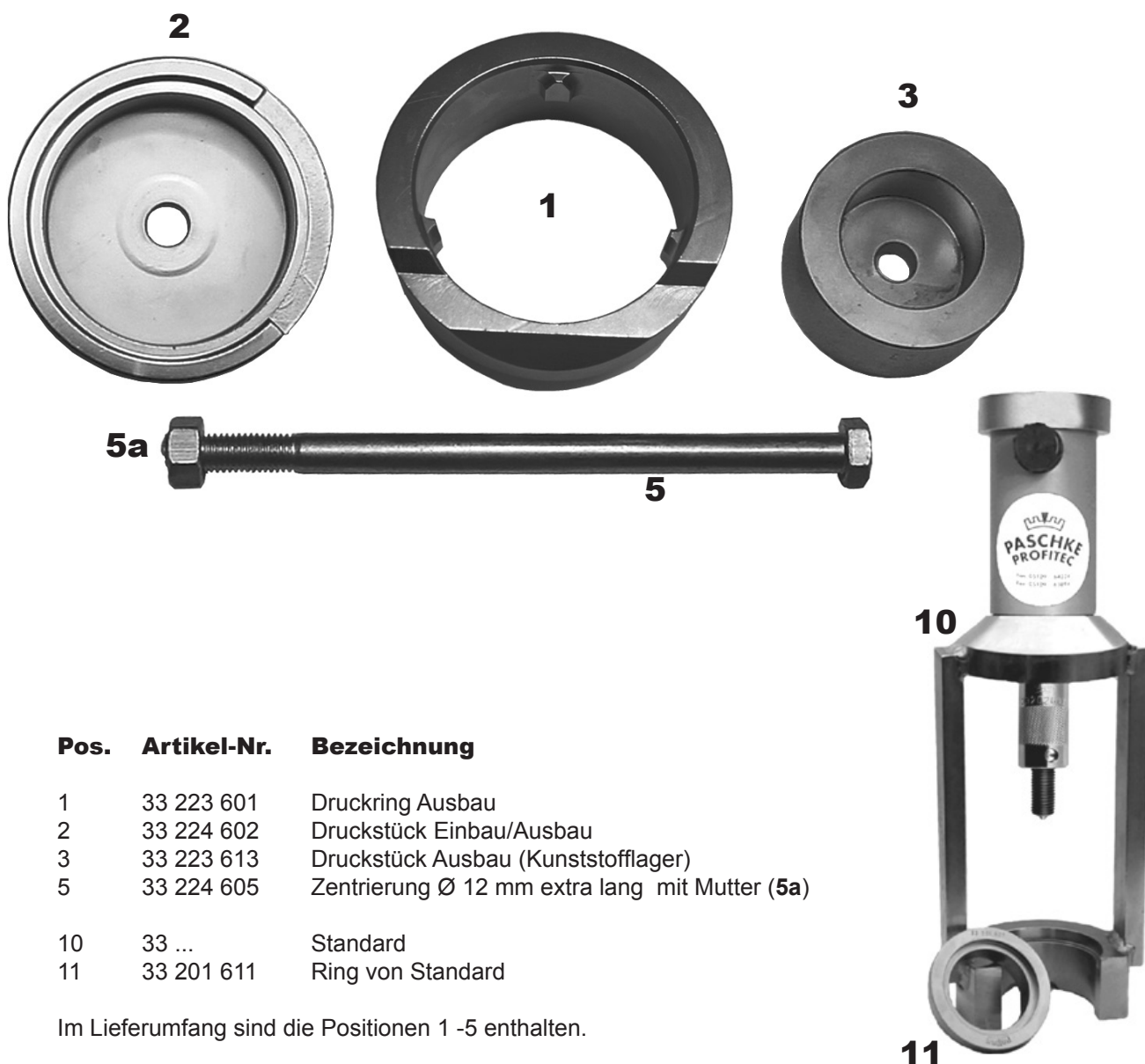


Druckstücksatz zum Silentlager-Wechsel (Kunststofflager)
 zur Verwendung mit Standard. (nicht St. 90)

Passend für:	ACHSE hinten	KFZ-TYP Peugeot 307 Citroen C4	BAUJAHR ab `00 ab `04	Ø mm 69
---------------------	------------------------	---	------------------------------------	-------------------

Artikel-Nr.: 33 810 300

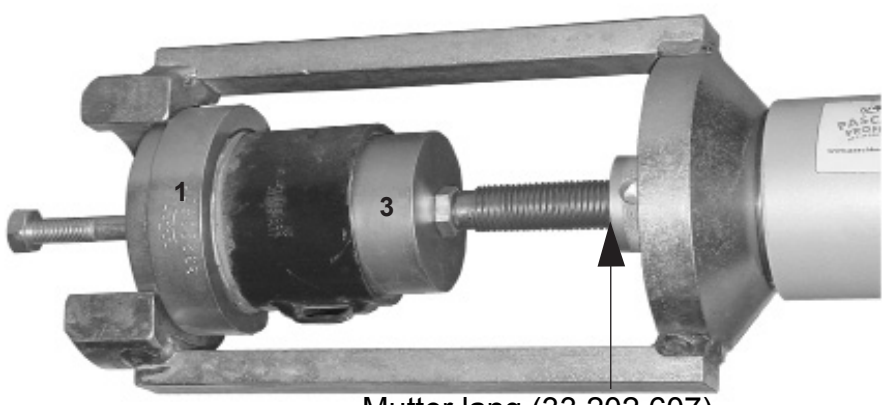


Pos.	Artikel-Nr.	Bezeichnung
1	33 223 601	Druckring Ausbau
2	33 224 602	Druckstück Einbau/Ausbau
3	33 223 613	Druckstück Ausbau (Kunststofflager)
5	33 224 605	Zentrierung Ø 12 mm extra lang mit Mutter (5a)
10	33 ...	Standard
11	33 201 611	Ring von Standard

Im Lieferumfang sind die Positionen 1 -5 enthalten.

Mit wenigen Druckstücken ist dieser Satz auf den Druckstücksatz
33 224 201 erweiterbar. (Hydrolager Golf IV und baugleich)

Ausbau: Druckring (1) auf Lagerkragen setzen. Druckstück Ausbau (2) ansetzen und mit Zentrierung (5) fixieren. Die Lagerkante des Kunststofflagers wird durch die Abstützapfen (von 1) bewußt stellenweise zer-



Auf die **exakte Zentrierung** des Druckbolzens und auf die der Druckstücke achten. Der Druckbolzen kann beidseitig verwendet werden!

Mutter lang (33 202 607)

Einbau

Einbaulage beachten!



Mutter (5a) zur Fixierung verwenden.