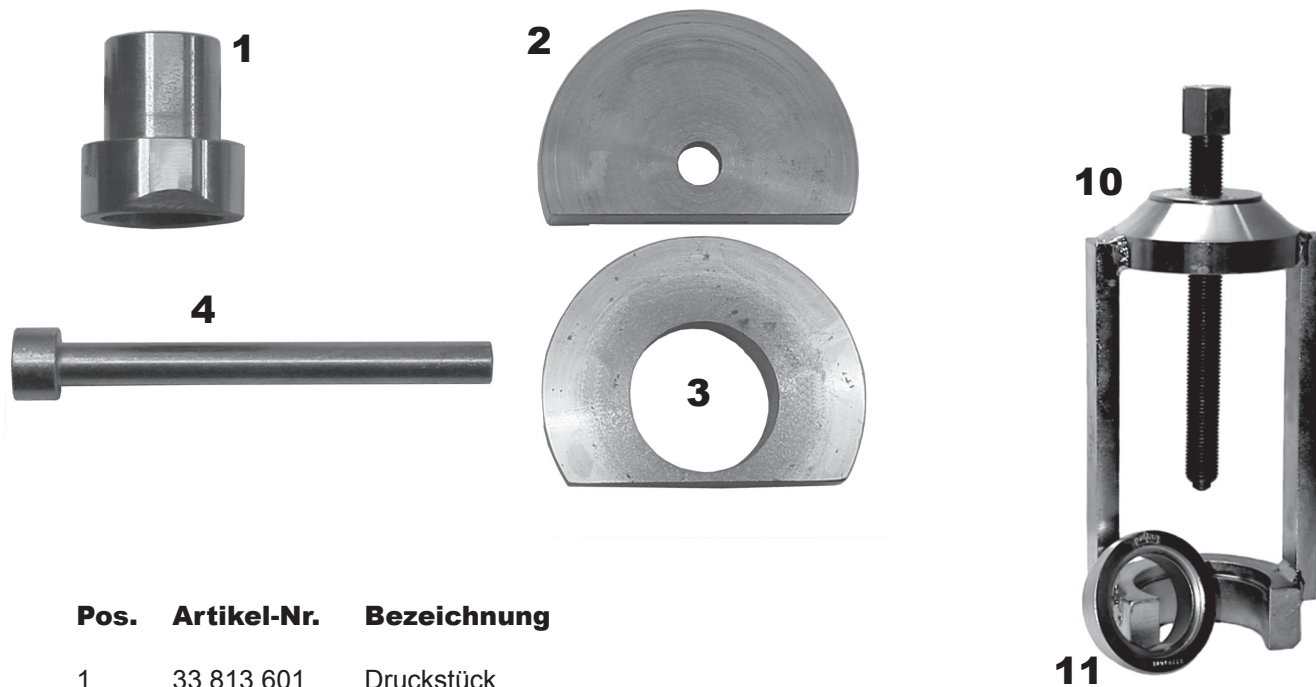


Druckstücksatz zum Silentlager-Wechsel  
 zur Verwendung mit Standard, mech. bzw. hydr.

<b>Passend für:</b>	<b>ACHSE</b>	<b>KFZ-TYP</b>	<b>BAUJAHR</b>	<b>Ø mm</b>
	VA Querlenker mitte	Renault Megane II Renault Scenic II	ab `02 ab `03	33

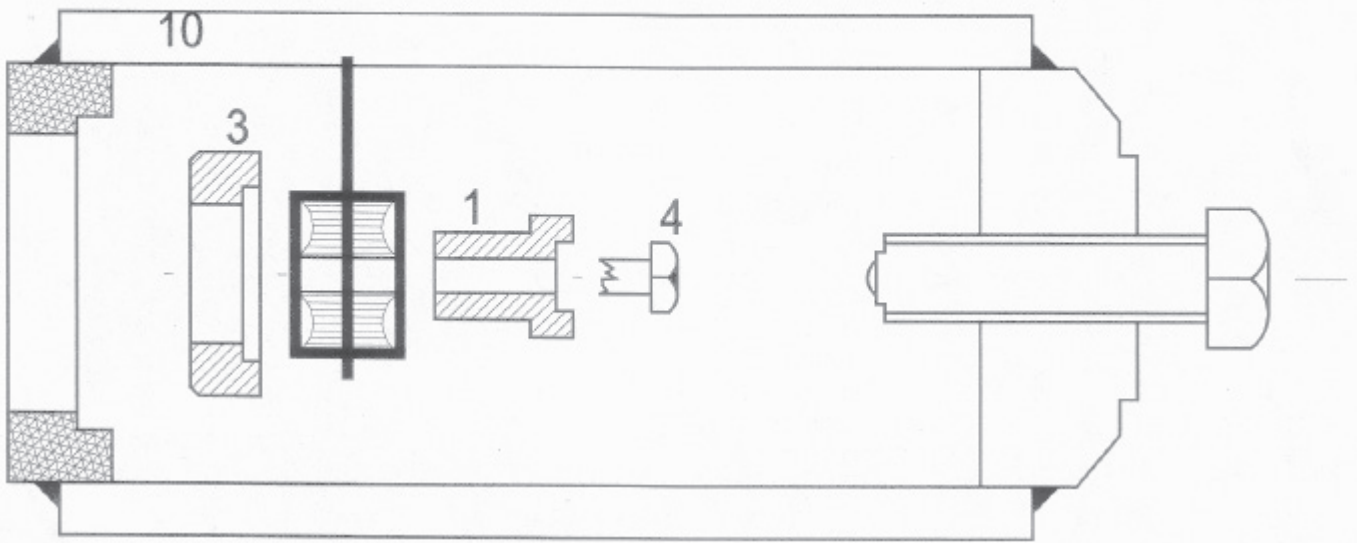
**Artikel-Nr.: 33 813 300**



<b>Pos.</b>	<b>Artikel-Nr.</b>	<b>Bezeichnung</b>
1	33 813 601	Druckstück
2	33 813 602	Druckring Einbau
3	33 813 613	Druckring Ausbau (33 816 603)
4	33 204 604	Zentrierung Ø 12mm kurz
10	33 ...	Standard
11	33 201 611	Ring von Standard

Im Lieferumfang sind die Positionen 1 - 4 enthalten.

# Ausbau



# Einbau

