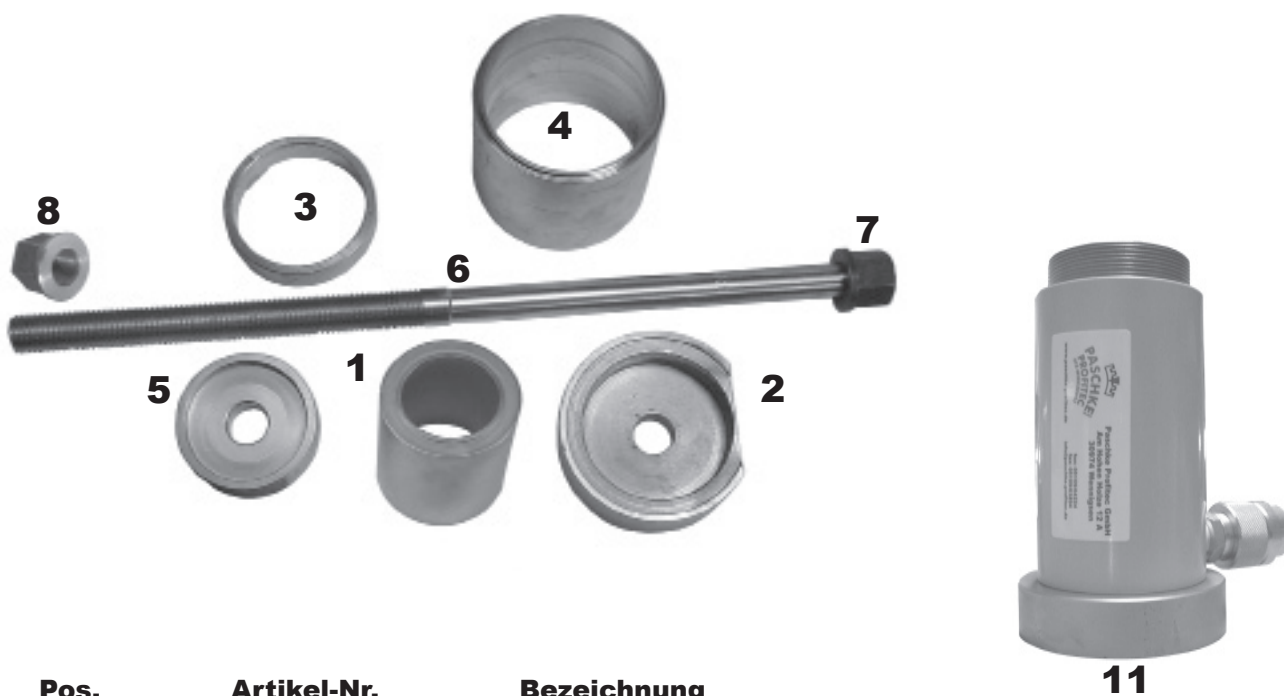


Druckstücksatz zum Silentlager-Wechsel
 zur Verwendung mit Hohlkolbenzylinder HKZ-15

Passend für:	ACHSE HA Achskörper	KFZ-TYP Renault Kangoo 4 x 4	BAUJAHR ab `01	Ø mm 70
---------------------	-------------------------------	---	--------------------------	-------------------

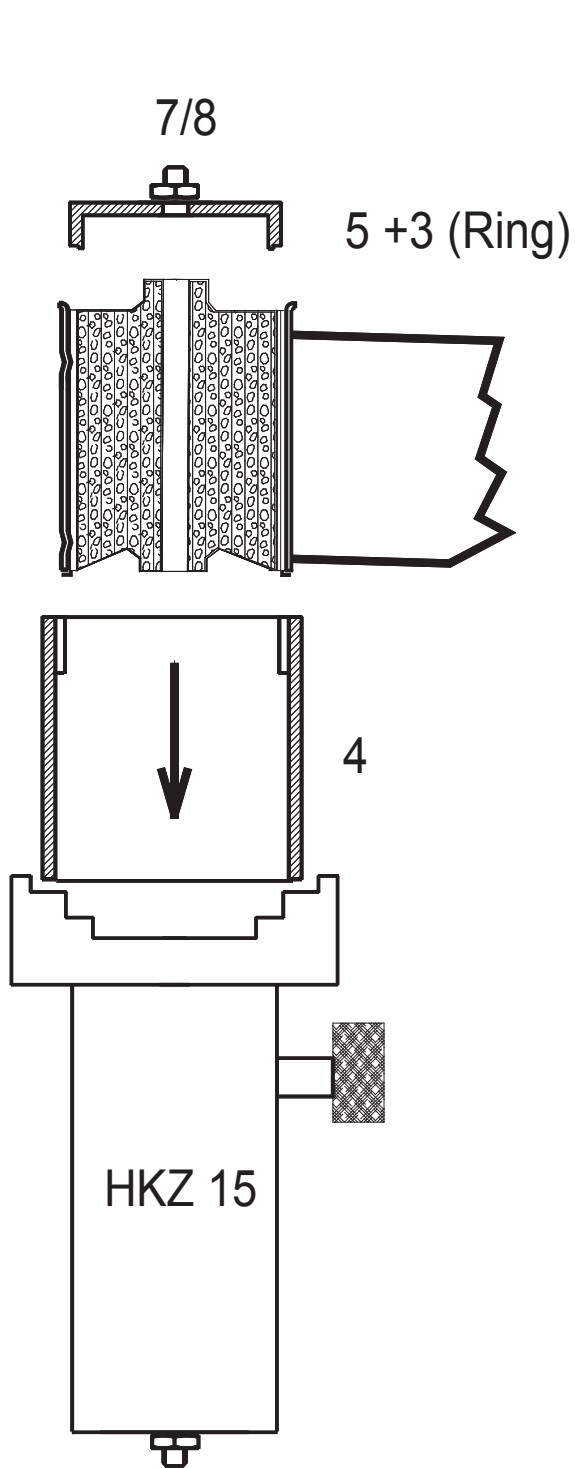
Artikel-Nr.: 33 815 300



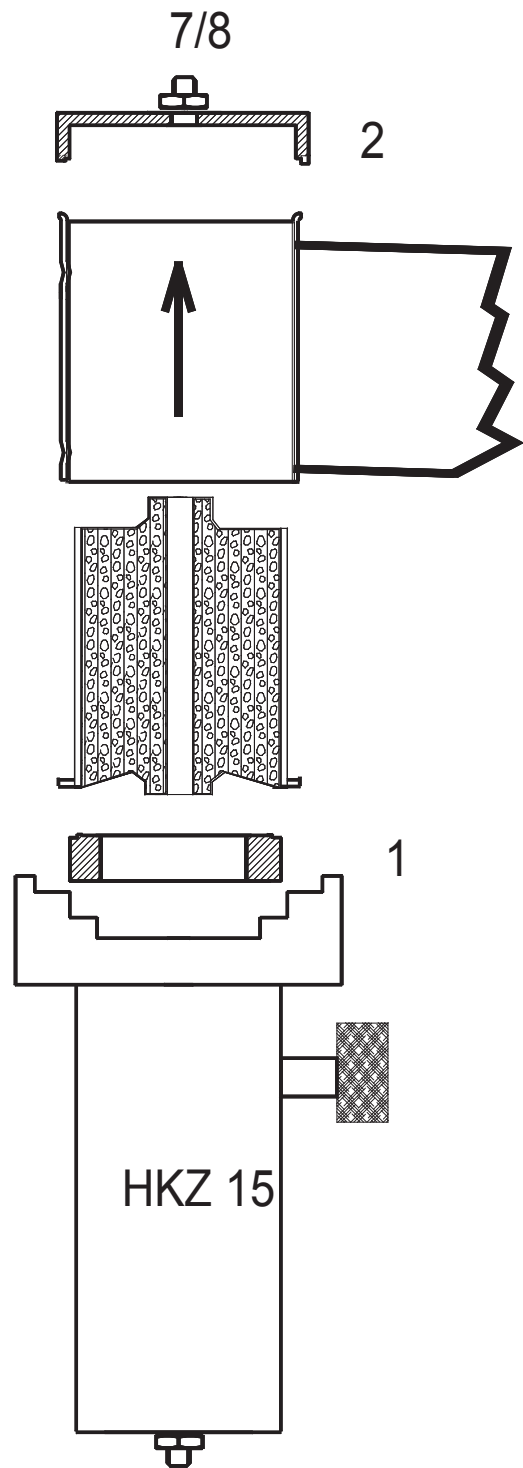
Pos.	Artikel-Nr.	Bezeichnung
1	33 815 601	Distanzhülse
2	33 815 602	Gegenlager Einbau
3	33 815 603	Druckring
4	33 815 604	Druckhülse Ausbau
5	33 505 655	Druckstück
6	33 904 605	Zugbolzen 20mm auf 18mm, 430mm lang
7	905.3218	Mutter M18 mit Bund
8	905.3220	Mutter M20 mit Bund
11	33 102 504	Hohlkolbenzylinder HKZ-15

Im Lieferumfang sind die Positionen 1 - 8 enthalten.

AUSBAU



EINBAU



Bitte Einbauvorschriften des Herstellerwerkes beachten!

33 815 300 02/12