



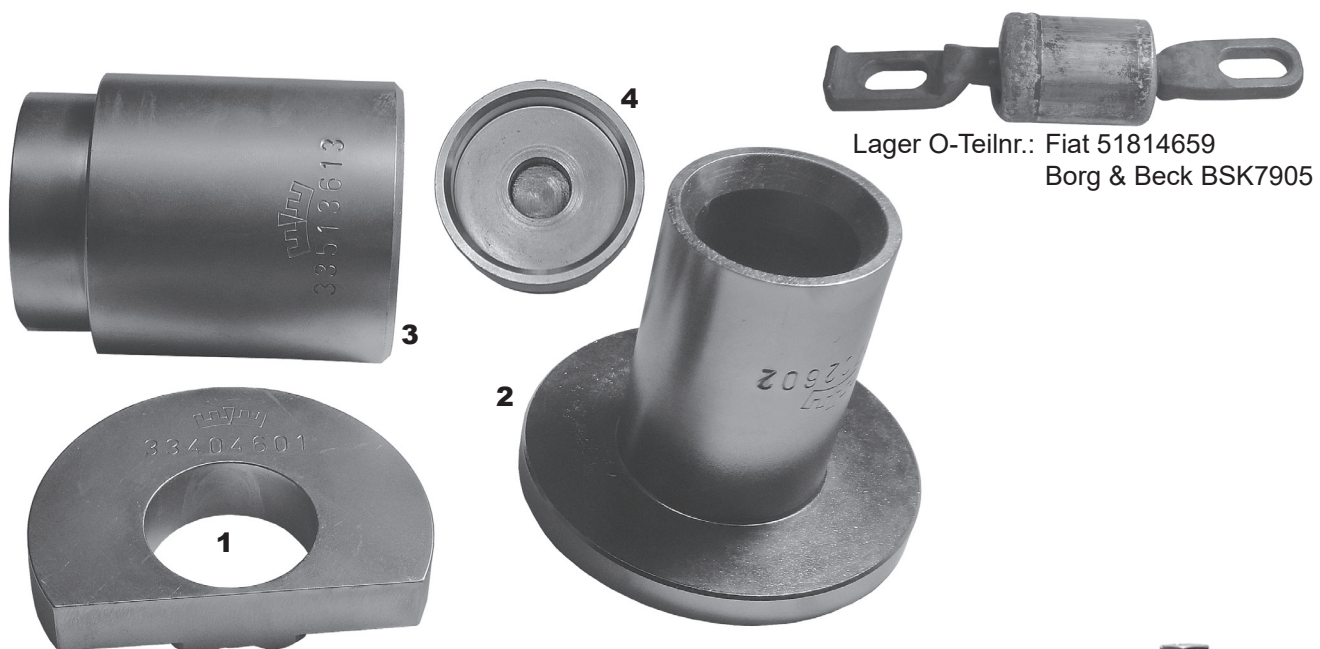
## DRUCKSTÜCKSATZ ZUM SILENTLAGERWECHSEL HA

i.V.m. Standard mechanisch bzw. hydraulisch

**Arbeitsbereich:** Hinterachse Zapfenlager Ø 50

**Passend für:** Fiat Doblo ab`10  
Opel Combo ab`12

**Artikel-Nr.: 33 820 301**



Lager O-Teilnr.: Fiat 51814659  
Borg & Beck BSK7905

| Pos. | Artikel-Nr. | Bezeichnung                             |
|------|-------------|---|
| 1    | 33 404 601  | Druckring                               |
| 2    | 32 702 612  | Druckhülse Ausbau                       |
| 3    | 33 513 613  | Druckhülse Einbau, Ø 55,5mm geschlossen |
| 4    | 33 231 612  | Druckstück                              |

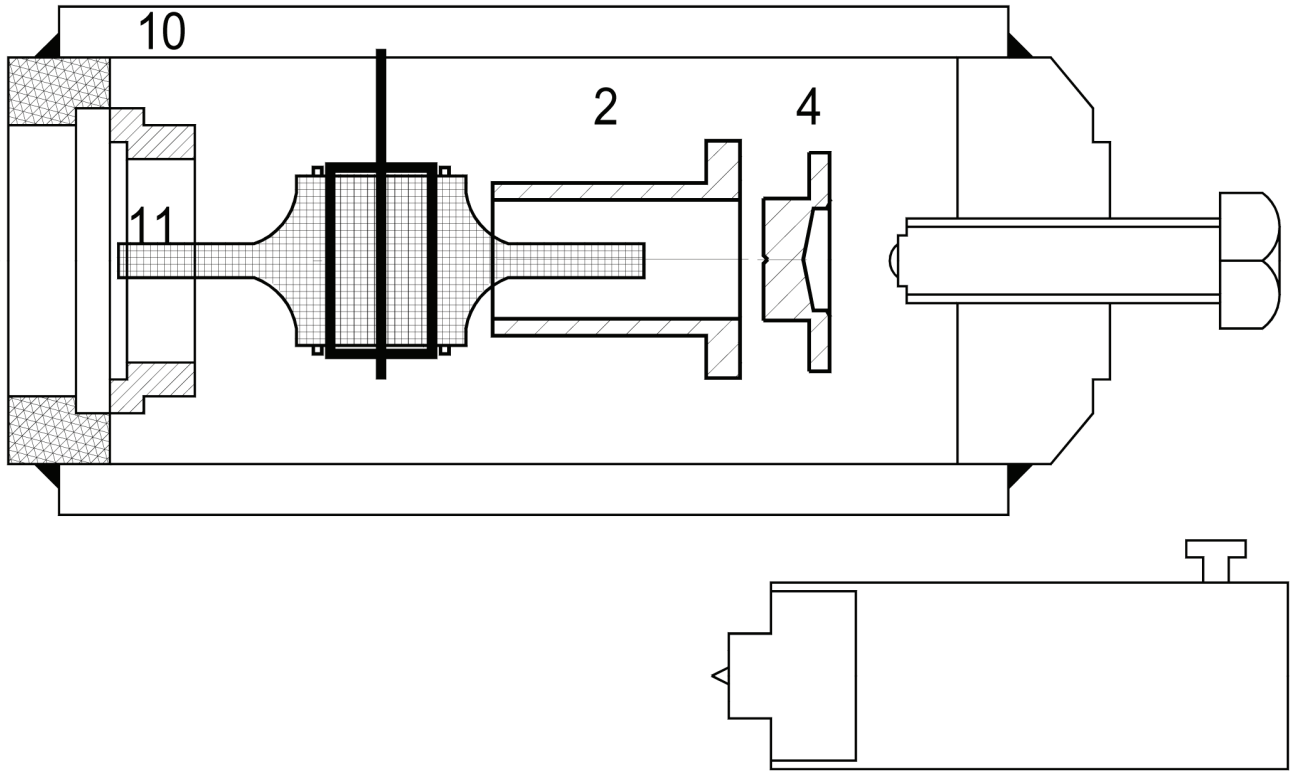
**Optional:**

|    |            |                   |
|----|------------|-------------------|
| 10 | 33 ...     | Standard          |
| 11 | 33 201 611 | Ring von Standard |

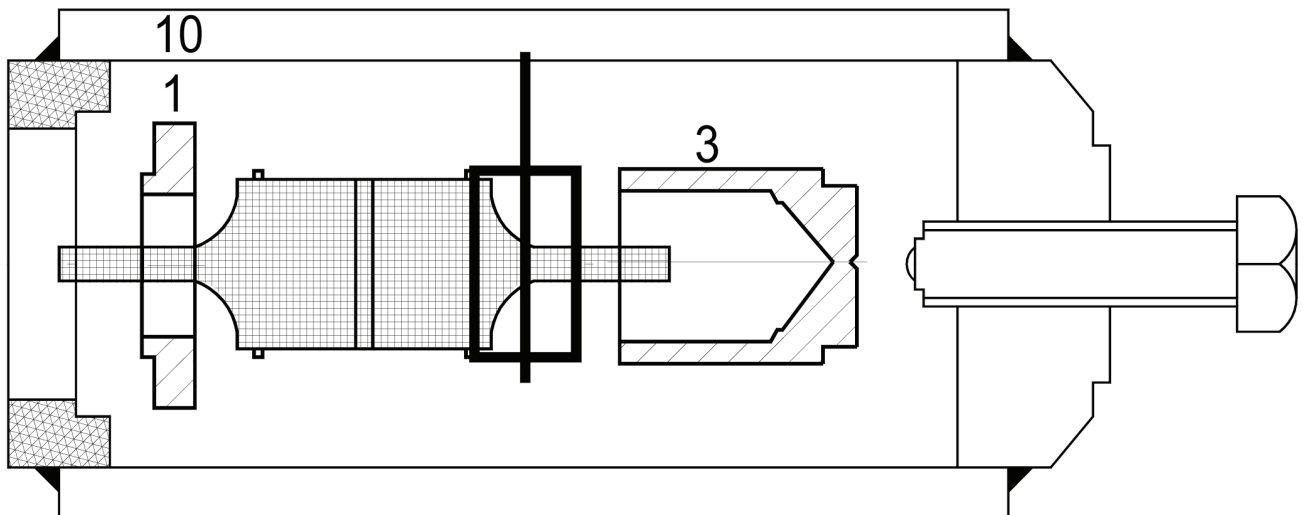
Im Lieferumfang für **33 820 301** sind die Positionen 1 - 4 enthalten.



# Ausbau



# Einbau



Bitte Einbauvorschriften des Herstellerwerkes beachten!