



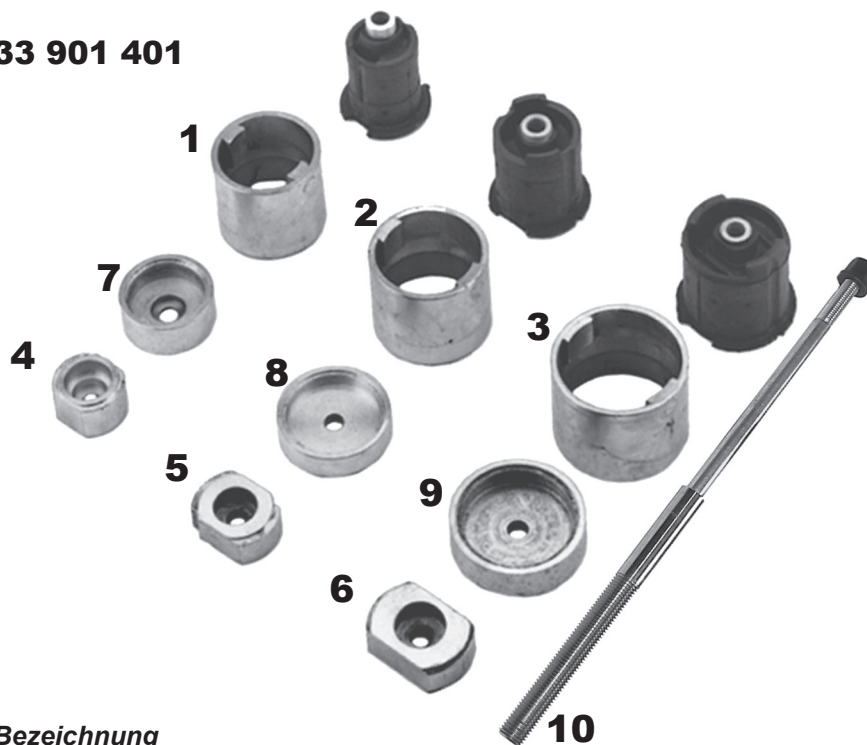
DRUCKSTÜCKSATZ ZUM SILENTLAGERWECHSEL HA

i.V.m. Hohlkolbenzylinder HKZ 15

Arbeitsbereich: Gummilager Hinterachse Ø 57, 68, 76, 79

Passend für:	BMW 3er E-30	82 - 92	57	BMW 5er E-34	88 - 97	79
	E-30 Cabrio	85 - 93		E-34 Touring	91 - 97	
	E-30 Touring	87 - 94		BMW 7er E-32	86 - 94	
	E-36 Compact	94 - 00		BMW E-60	01 - 10	76
	Z3	95 - 03		BMW E-61	04 - 10	
	BMW 5er E-28	80 - 90	68	BMW E-63	03 - 10	
	BMW 6er E-24	76 - 90		BMW E-64	04 - 10	
	BMW 7er E-23	77 - 86				

Artikel-Nr.: 33 901 401



Pos.	Artikel-Nr.	Bezeichnung
1	33 901 601	Druckhülse 3er
2	33 901 602	Druckhülse 5er
3	33 901 603	Druckhülse 7er
4	33 901 604	Druckstück 3er
5	33 901 605	Druckstück 5er
6	33 901 616	Druckstück 7er
7	33 901 607	Druckstück 3er
8	33 901 608	Druckstück 5er
9	33 901 619	Druckstück 7er
10	33 901 611	Zugbolzen M20 auf M14 mit Mutter M14 (450mm)
10a	905. 32 20	Mutter M20 mit Bund (o.Abb.)



11	32 102 504	Hohlkolbenzylinder HKZ-15
12	33 901 621	Sicherheitsmutter (optional)

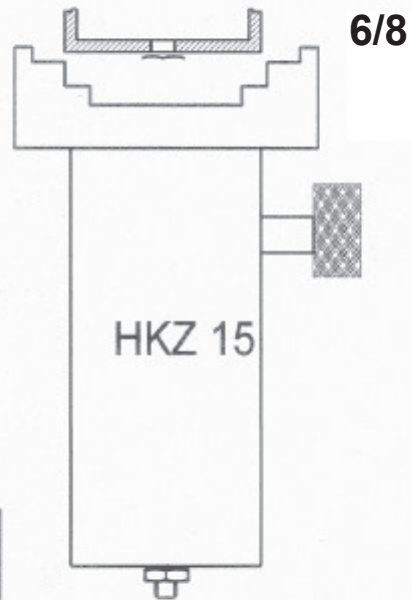
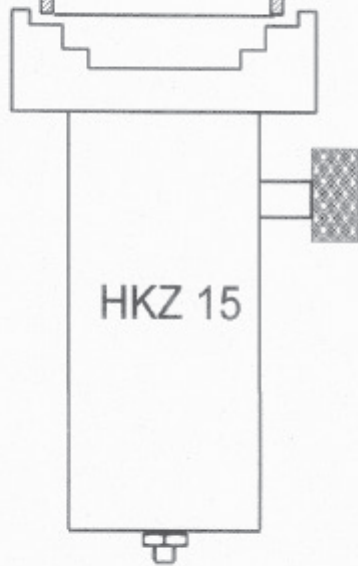
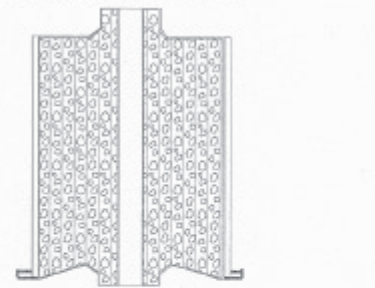
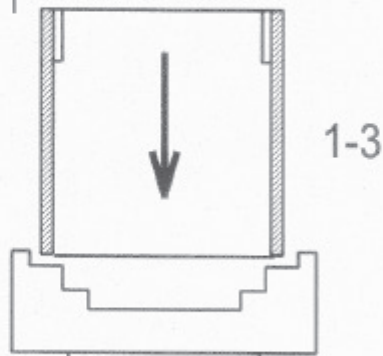
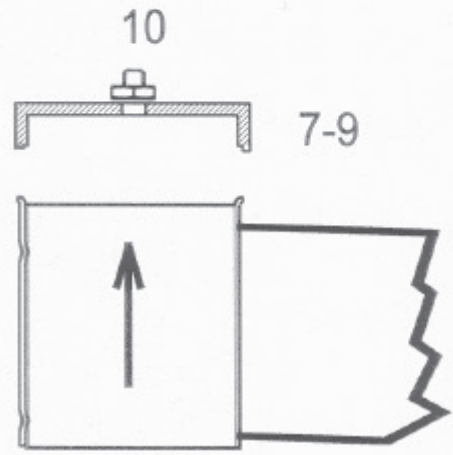
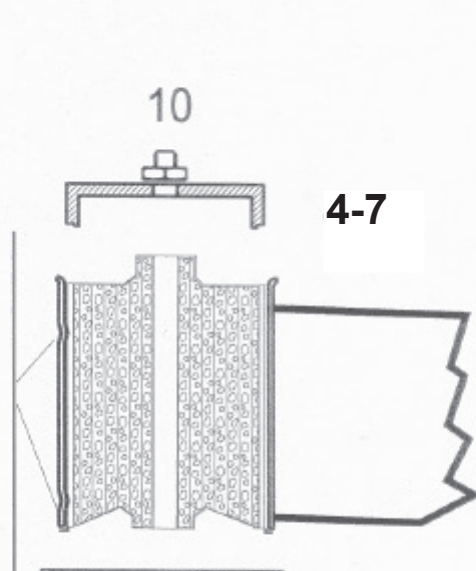


Im Lieferumfang sind die Positionen 1 - 10a enthalten.

AUSBAU

EINBAU

Beim Ausbau ist auf die Einbuchtungen
im Achsteil zu achten!
Das Druckstück muß davon freibleibend
eingesetzt werden.



Sicherheitsmutter empfohlen (33 901 621)

Bitte Einbauvorschriften des Herstellerwerkes beachten!

33 901 401 07/23