



## DRUCKSTÜCKSATZ ZUM SILENTLAGERWECHSEL HA

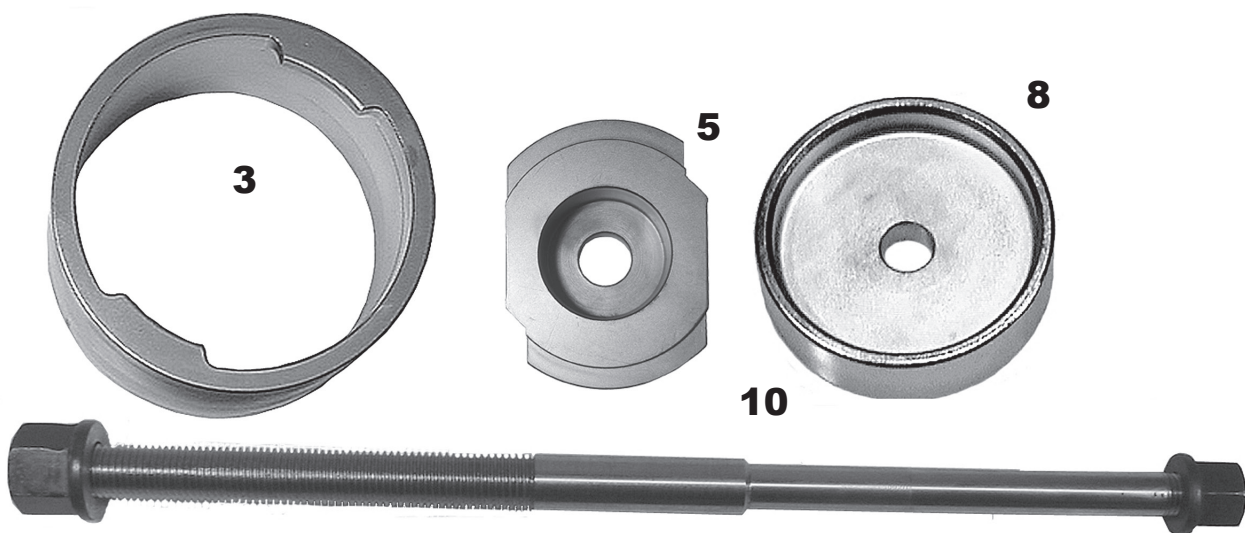
i.V.m. Hohlkolbenzylinder HKZ 15

**Arbeitsbereich:** Achskörper waagerechte Lager Ø 68

**Passend für:**

BMW F-01	08 - 15	BMW E-60	01 - 10
BMW F-02	08 - 15	BMW E-61	04 - 10
BMW F-03	08 - 15	BMW E-63	03 - 10
BMW F-04	08 - 15	BMW E-64	04 - 10
BMW F-06	12 - 18		
BMW F-07	09 - 17		
BMW F-10	09 - 16		
BMW F-11	09 - 17		
BMW F-12	10 - 18		
BMW F-13	11 - 17		

**Artikel-Nr.: 33 901 402**



Pos.	Artikel-Nr.	Bezeichnung
<b>3</b>	33 901 603	Druckhülse
<b>5</b>	33 901 605	Druckstück
<b>8</b>	33 901 608	Druckstück
<b>10</b>	33 901 611	Zugbolzen M20 auf M14, 450 lang

**Optional:**

Zugseinheit hydraulisch bestehend aus:

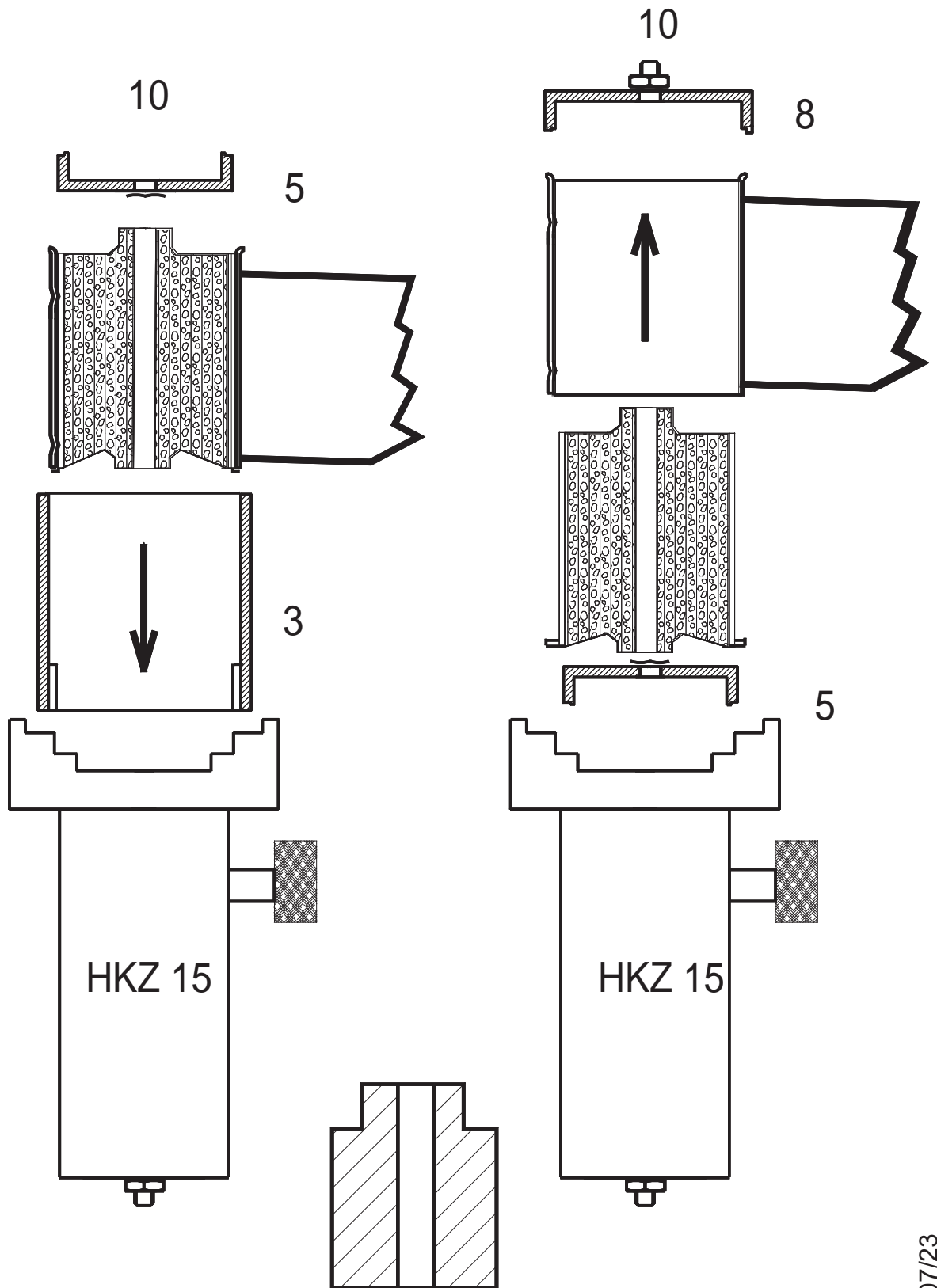
<b>6</b>	31 502 604	Zugbolzen M20 x 515
<b>7</b>	32 103 658	Mutter T-258
<b>9</b>	905.3220	Bundmutter M20
<b>11</b>	32 102 504	Hohlkolbenzylinder HKZ 15
<b>12</b>	33 901 621	Sicherheitsmutter
<b>13</b>	33 903 604	Distanzhülse

Im Lieferumfang sind die Positionen 3, 5, 8 und 10 enthalten.



# AUSBAU

# EINBAU



Sicherheitsmutter empfohlen (33 901 621)

Bitte Einbauvorschriften des Herstellerwerkes beachten!