

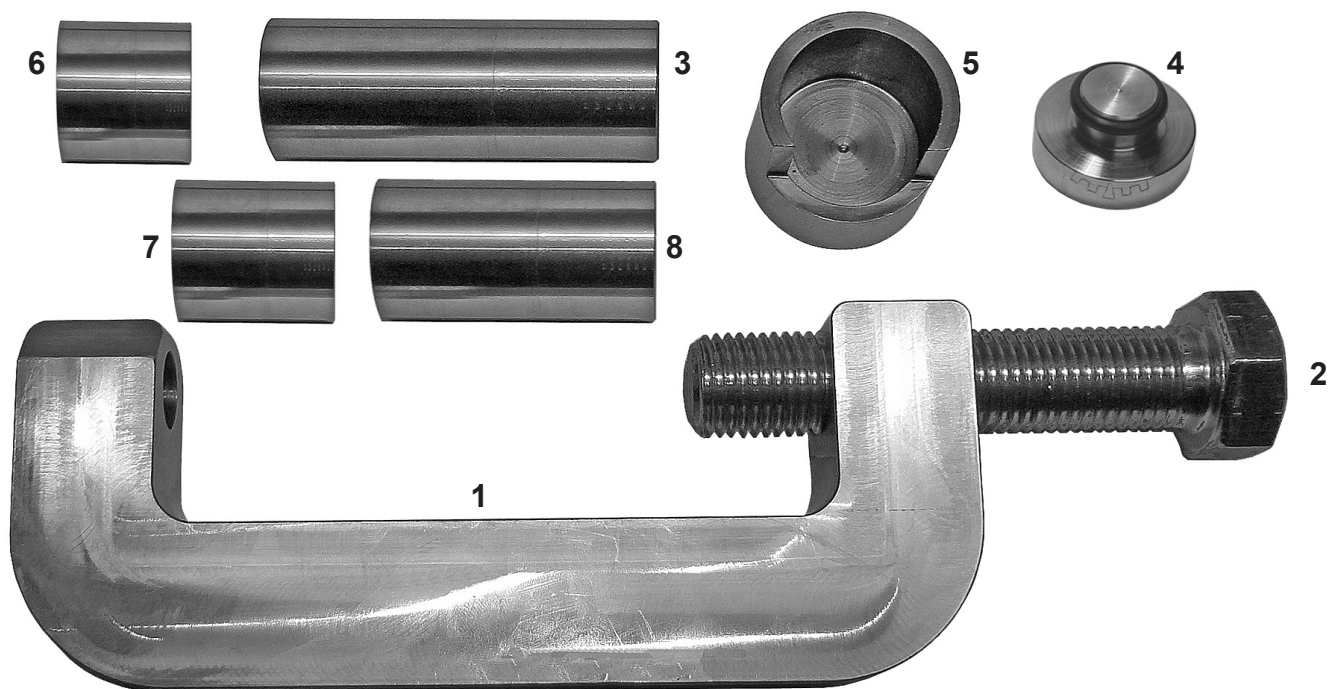


KOMPLETTWERKZEUG ZUM WECHSELN DER LKW RADBOLZEN

Arbeitsbereich: Aus- und Einbau von festsitzenden Radbolzen an der Nabe

Passend für: Radbolzen bis Ø 22

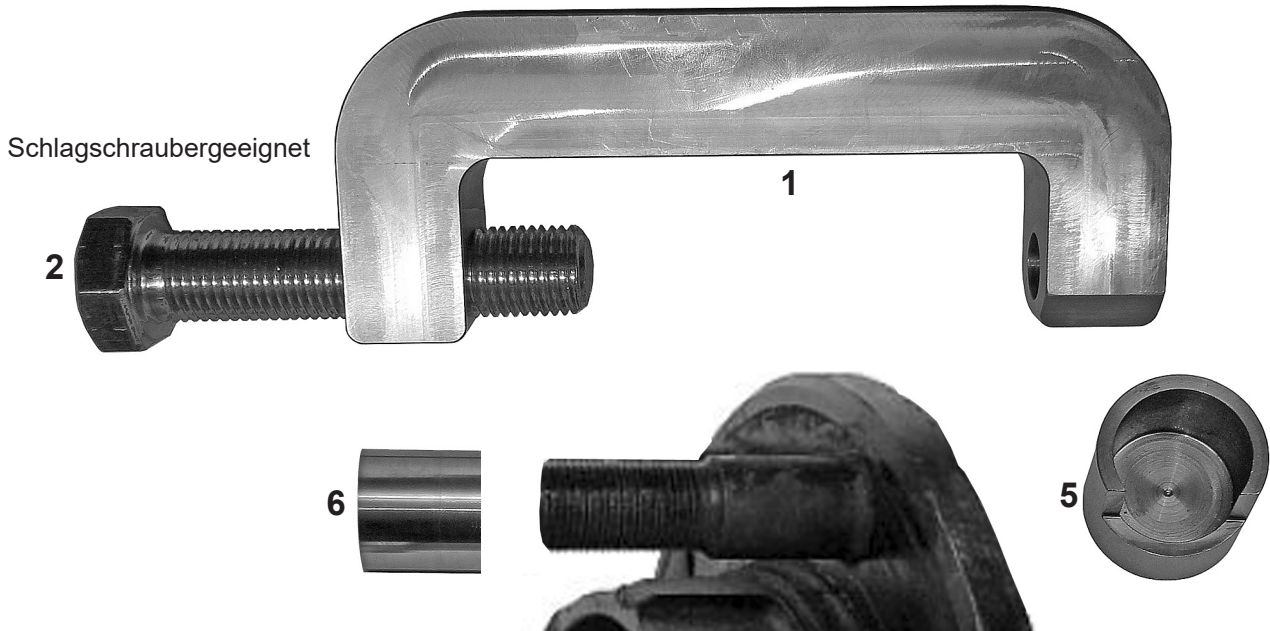
Artikel-Nr.: 34 113 300



Pos.	Artikel-Nr.	Bezeichnung
1	34 113 601	Montagebügel groß
2	34 113 602	Zugbolzen M27 x 130
3	34 113 603	Hülse Verlängerung 70
4	33 201 624	Druckstück
5	34 113 605	Hülse Ausbau
6	34 113 606	Hülse Ein- und Ausbau kurz
7	34 113 607	Hülse Verlängerung 30
8	34 113 608	Hülse Verlängerung 45

Im Lieferumfang für 34 113 300 sind die Positionen 1 bis 8 enthalten.

Ausbau



Einbau

