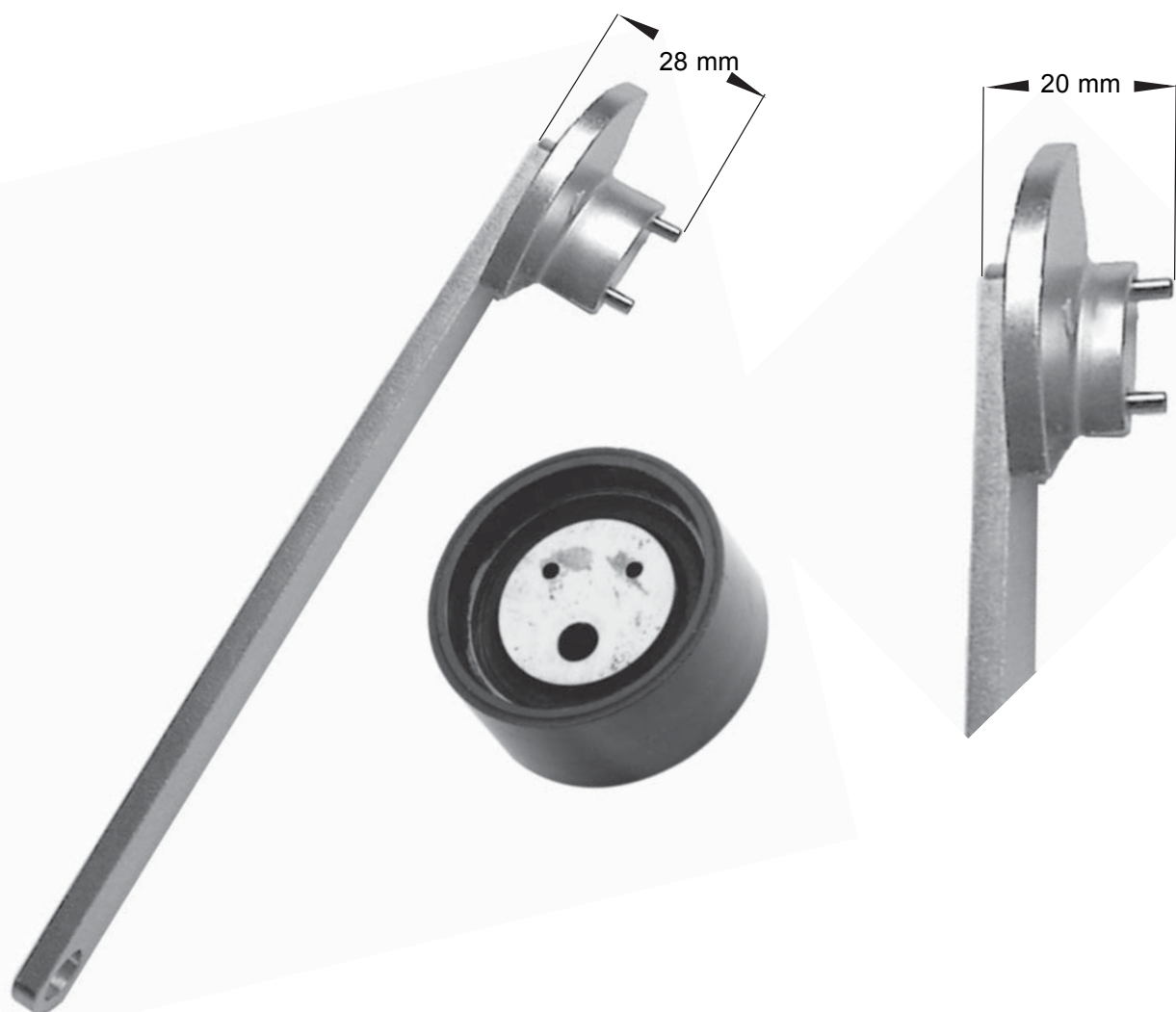


## Zahnriemenspanner

**Passend für:** Alle VAG-Motoren, insbesondere 4- und 5- Zylinder TDI-Modelle sowie T4-Servopumpen.

**Artikel-Nr.:** **51 206 301** (flach) **51 206 320** (extrem flach)



Der Griff ist um 180 Grad verstellbar, dadurch ist das Profitec Werkzeug auch bei ungünstiger Lage der Mitnehmerbohrungen problemlos einsetzbar.

Ersatzstifte: 51 206 401