



ÜBERSICHT:

Geordnet nach Hersteller, Modell, Baujahr, Lagerort, Ø des Lagerauges finden Sie den passigen Satz für das betreffende Lager.

z.B.:

Fabrikat-Typ	Baujahr	Achse		Ø mm	Artikel-Nr.	i.V.m.
Golf IV	97-03	HA	Hydro/Kunststofflager	69	33224201	S hydr.

Wichtig -

Druckstücksatz für den Standard - **S**

Komplettwerkzeugsatz - **K**

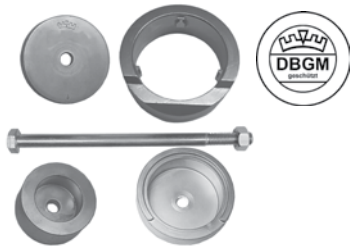
Satz zum Drücken - **D**

Satz zum Ziehen - **Z**

ALFA ROMEO

Fabrikat-Typ	Baujahr	Achse		Ø mm	Artikel-Nr.	i.V.m.
Mito	ab`08	VA	Querlenker	39	33313300	S
	ab`08	VA	Querlenker	71	33521300	S

AUDI



DRUCKSTÜCKSATZ Audi A1, HA

Arbeitsbereich:
HA Ø 69 i.V.m. Standard

Passend für:
Audi A1 ab`10, Seat Ibiza ab`08.

Zeitersparnis:
ca. 0,5 Std.

Artikel-Nr.:
33251300

Fabrikat-Typ	Baujahr	Achse		Ø mm	Artikel-Nr.	i.V.m.
Audi 80/90	72-94	VA	Aggregateträger (alle 4 Lager)	37	33213300	K
		VA,HA	Querlenker (Metallhülse)	37,5	33209300	S + 33206300
Audi 80/90 (B4)		VA,HA	Metallhülse m. Kragen Ø 55	37,5	33209401	S 33206300 + 33209300
Audi 80/90	78-91	HA	Querlenker	41/42	33205301	S
		VA,HA	Querlenker (Gummikragen)	37,5	33210300	S
Audi 80	91-94	HA		56	33216301	K
Audi 100/200	76-91	HA		56	33207300	S
		VA		46	33217300	S
Audi 100	91-94	HA		62	33218300	S
Audi Coupe	88-96	HA	Querlenker	41/42	33205301	S
Audi A1	12-18	HA	Querlenker	41/42	33205301	S
		HA	Querlenker oben	38/40	33236300	S
		HA	Längslenker	60	33235300	S
		HA	Kunststofflager	69	33237300	Z
		HA		69	33251300	S
		HA	Lager geschlitzt	45	33256300	S
		VA	Querlenker	60/31	33211300	S
		HA	Achsschenkel hinten	36/38	33234300	K
	ab`18	VA	Querlenker unten	65	33228300	S
		HA	Kunststofflager	69	33255300	S
Audi A2	99-05	HA	Hydro-, Kunststofflager	69	33224201	S hydr.
		HA	Nur Kunststofflager	69	33223300	S
		VA	Konsole Aggregateträger	62	33232302	K
Audi Q2	ab`16	HA	Achsschenkel hinten	36/38	33234300	K
		HA	Querlenker oben	38/40	33236300	S
		HA	Längslenker	60	33235300	S
		HA	Kunststofflager	69	33255300	S
		HA	Lager geschlitzt	45	33256300	S
Audi A3	96-03	HA	Hydro-, Kunststofflager	69	33224201	S hydr.
		HA	Nur Kunststofflager	69	33223300	S
		VA	Querlenker	60/31	33211300	S
Audi A3	03-13	HA	Längslenker	60	33235300	S
		HA	Querlenker oben	38/40	33236300	S
		HA	Kunststofflager	69	33237300	Z
		HA	Achsschenkel hinten	36/38	33234300	K
		VA	Konsole klein	62	33232302	K
		VA	Querlenker	41/42	33205301	S
		VA	Querlenker vorne	36,5	33532300	S

Fabrikat-Typ	Baujahr	Achse		Ø mm	Artikel-Nr.	i.V.m.		
Audi A3		VA	Motorträger (Doppellager)	90	33239300/200	Z hydr.		
		VA	Aggregateträger	71	33250300	K		
Audi A3	ab`12	VA	Querlenker unten	65	33228300	S		
		HA	Kunststofflager	69	33255300	S		
		HA	Lager geschlitzt	45	33256300	S		
		HA	Achsschenkel oben	43,5	33902300	K		
Audi A3 Q.	11-18	HA	Querlenker	41/42	33205301	S		
Audi Q3		HA	Querlenker oben	38/40	33236300	S		
		HA	Längslenker	60	33235300	S		
		HA	Achsschenkel hinten	36/38	33234300	K		
		HA	Kunststofflager	69	33237300	Z		
Audi A4, A6, A8		94-08	VA	Querlenker unten	65	33228300	S	
	VA		Querlenker oben	46	33227300	S		
	VA		Querlenker unten	40/50	33229300	S		
Audi A4	94-08	VA	Aggregateträger	71	33250300	K		
Audi A4	94-00	HA	Achskörper	56	33216301	K		
Audi A4	00-08	HA	Achskörper	79	33230300	Z hydr.		
Audi A4 Q.	00-04	HA	Achskörper	56	33243300	Z hydr.		
Audi A4	04-15	VA	Querlenker unten hinten	75	33253300	S		
Audi A5	ab`05	VA	Querlenker oben	46	33227300	S		
Audi A5	ab`07	VA	Querlenker unten hinten	75	33253300	S		
Audi Q5	08-17	VA	Querlenker oben	46	33227300	S		
Audi Q5	ab`08	VA	Querlenker unten hinten	75	33253300	S		
Audi A6	94-97	HA		62	33218300	S		
Audi A6	97-04	VA	Aggregateträger	71	33250300	K		
Audi A6 Q.	04-11	HA	Achskörper	56	33243300	Z hydr.		
Audi A6	04-11	VA	Aggregateträger	80	33244300	Z hydr.		
Audi A6 Q.	04-11	VA	Aggregateträger	80	33244300	Z hydr.		
Audi A8	ab`17	VA	Querlenker oben	46	33227300	S		
Audi TT, Roadster	98-07	HA	Achsschenkel oben	43,5/45	33902300	K		
		VA	Querlenker	60/31	33211300	S		
		HA	Kunststofflager	69	33224201	S hydr.		
	ab`06	HA	Nur Kunststofflager	69	33223300	S		
		VA	Querlenker vorne	36,5	33532300	S		
		HA	Achsschenkel hinten	36/38	33234300	K		
		HA	Querlenker	41/42	33205301	S		
		HA	Querlenker oben	38/40	33236300	S		
		HA	Längslenker	60	33235300	S		
		HA	Kunststofflager	69	33237300	Z		
		HA	Lager geschlitzt	45	33256300	S		
		Audi Q7	ab`03	VA	Querlenker alle 3 Lager	40/46/60	33249300/401	S
				VA	Motorträger (alle 4 Lager)	92	33254300	Z hydr.

DRUCKSTÜCKSATZ E-39, HA Hydrolager

BMW

Arbeitsbereich:

HA Achsschenkel Hydrolager Ø 52 i.V.m. Standard

Passend für:

BMW E-39 95-03, E-39 Touring 97-04, E-38 94-01, E-53 ab`00, E-63,64 ab`04, E-61 ab`04, E-60 ab`03, Z8 00-03

Artikel-Nr.:

33903300



Fabrikat-Typ	Baujahr	Achse		Ø mm	Artikel-Nr.	i.V.m.
E-24	76-90	HA		68	33901401	Z hydr.
E-28	80-90	HA		68	33901401	Z hydr.
E-30	82-94	HA		57	33901401	Z hydr.
		HA	Längslenker	27	33922300	S
		VA	Traggelenk außen	41	33911300	S
		VA	Traggelenk Mitte	40	33917301	S
		VA		58	33915300	S
E-31	90-99	VA		58	33915300	S
E-32	86-94	HA		79	33901401	Z hydr.
		VA		58	33915300	S

Fabrikat-Typ	Baujahr	Achse	Ø mm	Artikel-Nr.	i.V.m.	
E-34	88-97	HA	79	33901401	Z hydr.	
		VA	58	33915300	S	
E-36	90-00	HA	Achsschenkel oben	45	33902300	K
		HA	Querlenker oben	35	33912300	S
		HA	Längslenker	60	33913300	S
		HA	Achskörper (senkrechte Lager)	60/62	33914300	Z hydr.
	90-98	HA	Achskörper (waagerechte Lager)	45	33902300	K
		VA	Traggelenk außen	49	33910301	S
		VA	Querlenker außen	60	33916300	S
E-36 Compact	94-00	VA	Traggelenk Mitte	40	33917301	S
		HA		57	33901401	Z hydr.
		HA	Querlenker oben	35	33912300	S
	82-94	HA	Längslenker	60	33913300	S
		HA	Längslenker	27	33922300	S
		VA	Traggelenk außen	49	33910301	S
		VA	Querlenker außen	60	33916300	S
E-38	94-01	VA	Traggelenk Mitte	40	33917301	S
		HA	Achsschenkel (Hydrolager)	52	33903300	Z hydr.
E-39	95-03	HA	Achskörper	80/81	33904300	Z hydr.
		HA	Achsschenkel (Hydrolager)	52	33903300	Z hydr.
E-39 Touring	96-04	HA	Achskörper	80/81	33904300	Z hydr.
		HA	Achsschenkel (Hydrolager)	52	33903300	Z hydr.
		HA	Differential	66	33925300	K
E-39	97-04	HA	Differential	66	33925300	K
E-46	ab`98	HA	Achskörper	80/81	33904300	Z hydr.
E-46		HA	Achsschenkel oben	45	33902300	K
		HA	Querlenker oben	35	33912300	S
E-46		HA	Längslenker	60	33913300	S
		VA	Traggelenk außen	49	33910301	S
E-53	00-06	HA	Achskörper	95	33919300	Z hydr.
		HA	Achskörper	49	33920300	K
		HA	Achsschenkel (Hydrolager)	52	33903300	Z hydr.
		HA	Querlenker (Schwinge, 2 Lager)	51	33927300	S
E-60	01-10	HA	Achsschenkel (Hydrolager)	52	33903300	Z hydr.
		HA	Querlenker (Schwinge, 2 Lager)	51	33927300	S
E-61	04-10	HA	Achsschenkel (Hydrolager)	52	33903300	Z hydr.
		HA	Querlenker (Schwinge, 2 Lager)	51	33927300	S
E-63	03-10	HA	Achsschenkel (Hydrolager)	52	33903300	Z hydr.
		HA	Querlenker (Schwinge, 2 Lager)	51	33927300	S
E-64	03-10	HA	Achsschenkel (Hydrolager)	52	33903300	Z hydr.
		HA	Querlenker (Schwinge, 2 Lager)	51	33927300	S
E-65	01-09	HA	Achsschenkel (Hydrolager)	52	33903300	Z hydr.
		HA	Querlenker (Schwinge, 2 Lager)	51	33927300	S
E-66	01-09	HA	Achsschenkel (Hydrolager)	52	33903300	Z hydr.
		HA	Querlenker (Schwinge, 2 Lager)	51	33927300	S
E-67	01-09	HA	Achsschenkel (Hydrolager)	52	33903300	Z hydr.
E-81	ab`04	HA	Hydrolager	47	33920300	K
		HA	Querlenker (Schwinge, 2 Lager)	51	33927300	S
E-82	ab`07	HA	Hydrolager	47	33920300	K
		HA	Querlenker (Schwinge, 2 Lager)	51	33927300	S
E-83	ab`04	HA	Querlenker oben	35	33912300	S
		HA	Längslenker	60	33913300	S
E-84	ab`09	HA	Hydrolager	47	33920300	K
		HA	Querlenker (Schwinge, 2 Lager)	51	33927300	S
E-85	ab`03	VA	Traggelenk außen	49	33910301	S
		HA	Achsschenkel oben	45	33902300	K
		HA	Querlenker oben	35	33912300	S
E-87	ab`04	HA	Hydrolager	47	33920300	K
		HA	Querlenker (Schwinge, 2 Lager)	51	33927300	S
E-88	ab`08	HA	Hydrolager	47	33920300	K
		HA	Querlenker (Schwinge, 2 Lager)	51	33927300	S

Fabrikat-Typ	Baujahr	Achse		Ø mm	Artikel-Nr.	i.V.m.
E-90/91/92/93	ab`05	HA	Hydrolager	47	33920300	K
		HA	Querlenker (Schwinge, 2 Lager)	51	33927300	S
F-20	ab`10	HA	Hydrolager	47	33920300	K
F-21	ab`11	HA	Hydrolager	47	33920300	K
F-22		HA	Querlenker (Schwinge, 2 Lager)	51	33927300	S
F-25	ab`10	HA	Hydrolager	47	33920300	K
F-26	ab`14	HA	Hydrolager	47	33920300	K
F-30	ab`11	HA	Hydrolager	47	33920300	K
		HA	Querlenker (Schwinge, 2 Lager)	51	33927300	S
F-31	ab`12	HA	Hydrolager	47	33920300	K
F-32		HA	Querlenker (Schwinge, 2 Lager)	51	33927300	S
F-34	ab`13	HA	Hydrolager	47	33920300	K
F-35	ab`11	HA	Hydrolager	47	33920300	K
F-80	ab`11	HA	Hydrolager	47	33920300	K
		HA	Querlenker (Schwinge, 2 Lager)	51	33927300	S
F-82	ab`13	HA	Querlenker (Schwinge, 2 Lager)	51	33927300	S
F-87	ab`12	HA	Querlenker (Schwinge, 2 Lager)	51	33927300	S
Z1	88-91	VA	Traggelenk außen	41	33911300	S
		VA	Traggelenk Mitte	40	33917301	S
Z3	95-05	HA		57	33901401	Z hydr.
	82-94	HA	Längslenker	27	33922300	S
		VA	Querlenker außen	60	33916300	S
		VA	Traggelenk außen	49	33910301	S
		VA	Traggelenk mitte	40	33917301	S
Z8	00-03	HA	Achsschenkel (Hydrolager)	52	33903300	Z hydr.
MINI	ab`01	VA	Silentlager im Lagerbock	66	33925300	K

CHEVROLET

Fabrikat-Typ	Baujahr	Achse		Ø mm	Artikel-Nr.	i.V.m.
Aveo	ab`06	HA	Achsträger	68	33421300	S
Cruze	ab`09	HA		67	33315300	S
Kalos	ab`05	HA	Achsträger	68	33421300	S
Matiz	ab`05	HA	Achsträger	68	33421300	S
Orlando	ab`10	HA		67	33315300	S
Spark	ab`05	HA	Achsträger	68	33421300	S

CITROËN

DRUCKSTÜCKSATZ Citroen C1, HA

Arbeitsbereich:

HA Ø 60 i.V.m. Standard

Passend für:

Citroen C1 ab`05, Peugeot 107 ab`05, Toyota Aygo ab`05

Artikel-Nr.:

33757300



Fabrikat-Typ	Baujahr	Achse		Ø mm	Artikel-Nr.	i.V.m.
C Crosser	7-12	H	Längslenker	70	33312302	S
C1	ab`05	HA		60	33757300	S
C2	03-17	HA		57	33821300	S
C2 Enterprise	03-17	HA		57	33821300	S
C3	ab`02	HA		57	33821300	S
C3 Pluriel	ab`03	HA		57	33821300	S
C4	ab`04	HA		69	33810300	S
C4 Aircross	ab`12	H	Längslenker	70	33312302	S
Jumper	ab`94	VA	Traggelenk unten aus QL		33517301	D
Nemo	ab`08	VA	Querlenker	39	33313300	S
		VA	Querlenker	71	33521300	S
Xsara, Xsara Break, Xsara Picasso						
ZX			Achszapfenreparatur HA		33819300	K
Saxo, AX, Berlingo						

DACIA

Fabrikat-Typ	Baujahr	Achse		Ø mm	Artikel-Nr.	i.V.m.
Logan	ab`04	VA	Traggelenk	37	33812300	S

DAIHATSU

Fabrikat-Typ	Baujahr	Achse		Ø mm	Artikel-Nr.	i.V.m.
Cuore VI	03-07	HA	Achsschenkel	55	33751301	S
Cuore VII	ab`07	HA	Achsschenkel	55	33751301	S

FIAT



DRUCKSTÜCKSATZ FIAT Stilo, HA

Arbeitsbereich:
HA Ø 67 i.V.m. Standard

Passend für:
Fiat Stilo 01-07, Fiat Bravo ab`07, Lancia Delta ab`08

Artikel-Nr.:
33807300

Fabrikat-Typ	Baujahr	Achse		Ø mm	Artikel-Nr.	i.V.m.
Bravo	ab`07	HA	Hydrolager	67	33807300	S hydr.
Croma	ab`05	VA		35	33306300	S
Ducato	ab`94	VA	Traggelenk unten aus QL		33517301	D
Doblo	ab`10	HA	Achskörper	50	33820300	S
Fiorino	ab`08	VA	Querlenker	39	33313300	S
	ab`08	VA	Querlenker	71	33521300	S
Grande Punto	ab`05	VA	Querlenker	39	33313300	S
	ab`05	VA	Querlenker	71	33521300	S
Linea	ab`07	VA	Querlenker	39	33313300	S
	ab`07	VA	Querlenker	71	33521300	S
Punto	94-00	HA	Achsschenkel	40	33516300	K
	ab`12	VA	Querlenker	39	33313300	S
	ab`12	VA	Querlenker	71	33521300	S
Punto Evo	09-12	VA	Querlenker	39	33313300	S
	09-12	VA	Querlenker	71	33521300	S
Stilo	01-07	HA	Hydrolager	67	33807300	S hydr.

FORD



DRUCKSTÜCKSATZ FORD Focus, Längslenker

Arbeitsbereich:
HA Längslenker Ø 60 i.V.m. Standard

Passend für:
Ford Focus I, II, III ab`98, Ford Focus C-Max I, II ab`03,
Ford Kuga I, II ab`08, Mazda 3 BK, BL ab`03, Mazda 5 ab`05, Mazda 6 02-05,
Volvo C30 06-12, Volvo S40 II 04-12, Volvo V40 ab`12, Volvo V50 04-12

Artikel-Nr.:
33408300

Fabrikat-Typ	Baujahr	Achse		Ø mm	Artikel-Nr.	i.V.m.
B-MAX	ab`12	HA	Achsträger	68	33421300	S
C-Max I, II	ab`03	HA	Längslenker	60	33408300	S
		VA	Querlenker Lagerbock	74	33418303	S hydr.
Fiesta Kasten, Ka,	ab`95	VA		37	33404300	S
Fiesta	ab`95	HA	Längslenker	63	33410300	S
Fiesta IV	95-02	VA	Querlenker	66	33403301	S
Fiesta V	02-08	HA	Achsträger	60	33420300	S
		VA	Querlenker Lagerbock	74	33418303	S hydr.
Fiesta VI	ab`08	HA	Achsträger	68	33421300	S
Focus I, II, III	ab`98	HA	Längslenker	60	33408300	S
		VA	Querlenker Lagerbock	74	33418303	S hydr.
Fusion	02-12	HA	Achsträger	60	33420300	S
		VA	Querlenker Lagerbock	73	33418303	S hydr.

Fabrikat-Typ	Baujahr	Achse		Ø mm	Artikel-Nr.	i.V.m.
Galaxy	95-06	VA/HA	Querlenker	35/45	33220301	S
	95-06	HA		95	33246300	Z hydr.
	ab`06	HA	Längslenker	90	33416204/304	K
		VA	Querlenker	60	33417300	S
Ka	ab`96	VA	Querlenker Lagerbock	90	33418303	S hydr.
		HA	Längslenker	63	33410300	S
Kuga I, II	ab`08	HA	Längslenker	60	33408300	S
Mondeo I, II	93-00	VA		46/47	33401300	S
		VA	Querlenker	60	33402300	S
Mondeo II	96-00	VA		54	33409300	S
Mondeo III	00-07	VA		35	33414300	Z hydr.
		HA		46/52	33411300	Z hydr.
	HA	Längslenker	60	33402300	S	
Mondeo Tounier	00-07	HA		90	33416200	K
Mondeo IV	ab`07	HA	Achsschenkel	36/38	33234300	K
		HA	Längslenker	90	33416204/304	K
		VA	Querlenker	60	33417300	S
		VA	Querlenker Lagerbock	90	33418303	S hydr.
Puma,Courier		VA	Querlenker	66	33403301	S
		HA	Längslenker	63	33410300	S
S-Max	ab`06	HA	Längslenker	90	33416204/304	K
		VA	Querlenker	60	33417300	S
		VA	Querlenker Lagerbock	90	33418303	S hydr.
Tourneo Connect	ab`02	VA	Achsschenkel, Traggelenk	43/45	33407300	K + 2-Arm-Abzieher
		VA	Traggelenkkonus aus Querlenker drücken		33419301	D hydr.
Tourneo Custom	ab`12	VA	Achsschenkel, Traggelenk	43/45	33407300	K + 2-Arm-Abzieher
		VA	Traggelenkkonus aus Querlenker drücken		33419301	D hydr.
		VA	Querlenker	66	33403301	S
		VA	Querlenker	40	33313300	S
Transit	00-06	VA	Querlenker	66	33403301	S
		VA	Traggelenkkonus aus Querlenker drücken		33517301	D hydr.
	ab`00	VA	Traggelenk Achsschenkel	43/45	33407300	K + 2-Arm-Abzieher
		VA	Traggelenkkonus aus Querlenker drücken		33419301	D hydr.
		VA	Querlenker	40	33313300	S

HONDA

Fabrikat-Typ	Baujahr	Achse		Ø mm	Artikel-Nr.	i.V.m.
Accord	03-06	VA	Traggelenk unten	43	33732300	D- Montagebügel 33102300
Civic	87-01	HA	Längslenker	80	33730300	Z hydr.
CRX	87-91	HA	Längslenker	80	33730300	Z hydr.

HYUNDAI

Fabrikat-Typ	Baujahr	Achse		Ø mm	Artikel-Nr.	i.V.m.
Genesis	ab`08	HA	Achsschenkel (Kugelgelenk)	44	33902300	K
i 30/CW	07-12	HA	Achsschenkel (Kugelgelenk)	44	33902300	K
		HA	Längslenker	70	33312302	S
i 30/GD	ab`12	HA	Achsschenkel (Kugelgelenk)	44	33902300	K
i 40/CW	ab`11	HA	Achsschenkel (Kugelgelenk)	44	33902300	K
Santa FE	ab`12	HA	Achsschenkel (Kugelgelenk)	44	33902300	K

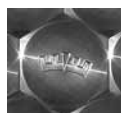
Wussten Sie ...

dass seit Paschke Profitec 1988 den Standard herausgebracht hat, dieser unzählige Male kopiert wurde?

Einschließlich der Abmessung der Aufnahme.

Ein echter Standard!

Nur echt mit der Krone!



IVECO

Fabrikat-Typ	Baujahr	Achse		Ø mm	Artikel-Nr.	i.V.m.
Daily	99-06	VA	Traggelenk unten aus Achsschenkel drücken		33517301	D
		VA	Traggelenk aus Querlenker unten + oben	44/45	33781300	S

KIA

Fabrikat-Typ	Baujahr	Achse		Ø mm	Artikel-Nr.	i.V.m.
Carens	ab`06	HA	Achsschenkel (Kugelgelenk)	44	33902300	K
Carens	ab`06	HA	Längslenker	70	33312302	S
Carnival	ab`06	HA	Achsschenkel (Kugelgelenk)	44	33902300	K
Cee`d/SW	ab`08	HA	Achsschenkel (Kugelgelenk)	44	33902300	K
Cee`d	08-12	HA	Längslenker	70	33312302	S
Pro Cee`d	ab`08	HA	Achsschenkel (Kugelgelenk)	44	33902300	K
Clarus	ab`96	VA	Traggelenk unten	42,5	33701300	S
Sportage	ab`10	HA	Achsschenkel (Kugelgelenk)	44	33902300	K
Sorento II	ab`12	HA	Achsschenkel (Kugelgelenk)	44	33902300	K

LANDROVER

Fabrikat-Typ	Baujahr	Achse		Ø mm	Artikel-Nr.	i.V.m.
Discovery	04-16	VA	Traggelenk	45	33221302	S + 33403621
Range Rover Sport	05-13	VA	Traggelenk	45	33221302	S + 33403621

LANCIA

Fabrikat-Typ	Baujahr	Achse		Ø mm	Artikel-Nr.	i.V.m.
Delta	ab`08	HA	Hydrolager	67	33807300	S hydr.
Lancia 840	95-03	HA	Achsschenkel	40	33516300	K

MAZDA**DRUCKSTÜCKSATZ Mazda, VA Traggelenk****Arbeitsbereich:**

VA Traggelenk unten Ø 42,5 i.V.m. Standard

Passend für:

Mazda 323 VI, 626, 929, MP VII, MX-6, Premacy, Tribute, Xedos, Kia Clarus ab`96

Artikel-Nr.:**33701300**

Fabrikat-Typ	Baujahr	Achse		Ø mm	Artikel-Nr.	i.V.m.
323VI, 626, 929, MPVII ab`82		VA	Traggelenk unten	42,5	33701300	S
MX 6, Premacy, Tribute, Xedos6						
121-III	ab`96	VA		66	33403301	S
121-III		VA		37	33404300	S
2	ab 03	HA	Achsträger	60	33420300	S
		VA	Querlenker Lagerbock	73	33418303	S hydr.
3 BK, BL	ab`03	HA		60	33408300	S
		VA	Querlenker Lagerbock	74	33418303	S hydr.
5	ab`05	HA		60	33408300	S
		VA	Querlenker Lagerbock	74	33418303	S hydr.
6	02-07	HA		60	33408300	S

Auto Elektrik Gericke, Quedlinburg:

„Geht es um gutes Werkzeug im Kfz-Bereich, in dem viel Kraft aufgewendet werden muß - dann Paschke! Kennengelernt habe ich Paschke auf der Amitec in Leipzig. Fachkompetente Beratung und Vertreter vor Ort sind selbstverständlich, wie auch die absolut sehr hohe Qualität. Es gibt zwar Garantie, aber die braucht man eigentlich nicht, weil die Werkzeuge bei der Arbeit keinen Schaden nehmen. Wer sehr gutes Spezialwerkzeug braucht, sollte sich in den Katalogen umsehen. Wer billigen Kram will, muss woanders kaufen.“

Aktuelles, Bedienungsanleitungen, Downloads und mehr unter: www.paschke-profitec.de

DRUCKSTÜCKSATZ MB, VA Traggelenk

Arbeitsbereich:

VA Traggelenk außen Ø 41

Passend für:

MB E-Klasse 211 ab`02, CLS 219 ab`04, S-Klasse 220 98-05, CL 215 99-06,

SL-Klasse 230 ab`01

Artikel-Nr.:

33519302



Fabrikat-Typ	Baujahr	Achse		Ø mm	Artikel-Nr.	i.V.m.
116 (S-Klasse)	72-80	VA	Traggelenk	45	33524300	D hydr.
123	76-85	VA	Traggelenk	45	33524300	D hydr.
124 (E-Klasse)	84-98	HA	Achsschenkel (Hydrolager)	40	33501300	K
		HA	Differentialaufhängung	47	33502300	K
		VA	Traggelenk	46	33503301	S
		VA		48	33510300	S
126 (S-Klasse)	79-91	VA	Traggelenk	45	33524300	D hydr.
129 (SL-Klasse)	89-01	HA	Achsschenkel (Hydrolager)	40	33501300	K
		VA	Traggelenk	46	33503301	S
		VA		48	33510300	S
140 (S-Klasse)	91-99	HA	Achsschenkel (Hydrolager)	40	33501300	K
		VA		48	33510300	S
163 (M-Klasse)	98-05	VA/HA	Traggelenk	45	33520300	D hydr.
164 (M-Klasse)	05-11	VA/HA	Traggelenk	45	33520300	D hydr.
168 (A-Klasse)	97-04	HA	Achsschenkel	40	33516300	K
168 (A-Klasse)	97-04	VA	Querlenker	60	33533300	S
168 (A-Klasse)	97-04	VA	Querlenker	40	33534300	S
169 (A-Klasse)	04-12	VA	Querlenker	60	33533300	S
169 (A-Klasse)	04-12	VA	Querlenker	40	33534300	S
170 (SLK-Klasse)	96-04	HA	Achsschenkel (Hydrolager)	40	33501300	K
		VA	Querlenker unten	50/60	33511302	S
171 (SLK-Klasse)	04-11	HA	Achsschenkel (Hydrolager)	40	33501300	K
		HA	Achskörper Lager vorn	76	33537401	K 33537300
		HA	Achskörper Lager hinten	89	33538401	K 33538300
		HA	Differential	66	33529300	K
172 (SLK-Klasse)	ab`11	HA	Achsschenkel (Hydrolager)	40	33501300	K
		HA	Achskörper Lager vorn	76	33537401	K 33537300
		HA	Achskörper Lager hinten	89	33538401	K 33538300
		VA	Querlenker unten	70	33521300	S
		HA	Differential	66	33529300	K
201 (190 er)	82-93	HA	Achsschenkel (Hydrolager)	40	33501300	K
		VA	Traggelenk	46	33503301	S
		VA		48	33510300	S
202 (C-Klasse)	93-01	HA	Achsschenkel (Hydrolager)	40	33501300	K
		VA	Querlenker unten	50/60	33511302	S
203 (C-Klasse)	00-07	HA	Achsschenkel (Hydrolager)	40	33501300	K
		HA	Achskörper Lager vorn	76	33537401	K 33537300
		HA	Achskörper Lager hinten	89	33538401	K 33538300
		VA	Querlenker unten	70	33521300	S
		HA	Differential	66	33529300	K
203 (CLC-Klasse)	08-11	HA	Achskörper Lager vorn	76	33537401	K 33537300
		HA	Achskörper Lager hinten	89	33538401	K 33538300
204 (C-Klasse)	ab`07	HA	Achsschenkel (Hydrolager)	40	33501300	K
204 (C-Klasse)	ab`07	HA	Hinterachse vorn	76	33537300	K
204 (C-Klasse)	ab`07	HA	Hinterachse hinten	89	33538300	K
204 (GLK-Klasse)	ab`08	HA	Achsschenkel (Hydrolager)	40	33501300	K
204 (GLK-Klasse)	ab`08	HA	Hinterachse vorn	76	33537300	K
204 (GLK-Klasse)	ab`08	HA	Hinterachse hinten	89	33538300	K
207 (E-Klasse)	ab`09	HA	Achsschenkel (Hydrolager)	40	33501300	K
207 (E-Klasse)	ab`09	HA	Hinterachse vorn	76	33537300	K
207 (E-Klasse)	ab`07	HA	Hinterachse hinten	89	33538300	K

Fabrikat-Typ	Baujahr	Achse		Ø mm	Artikel-Nr.	i.V.m.		
208 (CLK-Klasse)	97-02	HA	Achsschenkel (Hydrolager)	40	33501300	K		
		VA	Querlenker unten	50/60	33511302	S		
209 (CLK-Klasse)	ab`02	HA	Achsschenkel (Hydrolager)	40	33501300	K		
		HA	Achskörper Lager vorn	76	33537401	K 33537300		
		HA	Achskörper Lager hinten	89	33538401	K 33538300		
		VA	Querlenker unten	70	33521300	S		
		HA	Differential	66	33529300	K		
210 (E-Klasse)	95-03	HA	Achsschenkel (Hydrolager)	40	33501300	K		
		VA	Querlenker unten	50/60	33512302	S		
		HA	Differential	66	33529300	K		
211 (E-Klasse)	89-01	HA	Achsschenkel (Hydrolager)	40	33501300	K		
		02-09	VA	Querlenker unten	50/60	33512302	S	
	02-09	VA	Traggelenk außen	41	33519302	D hydr.		
		VA	Traggelenk unten Mitte	34	33522300	S		
		VA	Querlenker unten	70	33521300	S		
		VA	Querlenker unten (geschlitztes Lager)	50	33527300	S		
		HA	Achskörper Lager vorn	76	33537401	K 33537300		
		HA	Achskörper Lager hinten	89	33538401	K 33538300		
		HA	Differential	66	33529300	K		
		212 (E-Klasse)	ab`09	HA	Achsschenkel (Hydrolager)	40	33501300	K
212 (E-Klasse)	ab`09	HA	Hinterachse vorn	76	33537300	K		
212 (E-Klasse)	ab`09	HA	Hinterachse hinten	89	33538300	K		
215 (S-Klasse)	99-06	HA	Achsschenkel (Hydrolager)	40	33501300	K		
		VA	Traggelenk außen	41	33519302	D hydr.		
216 (S-Klasse)	ab`06	HA	Achsschenkel (Hydrolager)	40	33501300	K		
218 (CLS-Klasse)	ab`11	HA	Hinterachse vorn	76	33537300	K		
218 (CLS-Klasse)	ab`11	HA	Hinterachse hinten	89	33538300	K		
219 (CLS-Klasse)	ab`04	VA	Traggelenk außen	41	33519302	D hydr.		
		HA	Achsschenkel (Hydrolager)	40	33501300	K		
		HA	Achskörper Lager vorn	76	33537401	K 33537300		
		HA	Achskörper Lager hinten	89	33538401	K 33538300		
		VA	Querlenker unten	70	33521300	S		
		VA	Traggelenk unten Mitte	34	33522300	S		
		VA	Querlenker unten (geschlitztes Lager)	50	33527300	S		
		HA	Differential	66	33529300	K		
		220 (S-Klasse)	98-05	HA	Achsschenkel (Hydrolager)	40	33501300	K
				VA	Querlenker unten	50/60	33512302	S
VA	Traggelenk unten Mitte			34	33522300	S		
VA	Querlenker unten (geschlitztes Lager)			50	33527300	S		
221 (S-Klasse)	98-05	VA	Traggelenk außen	41	33519302	D hydr.		
		221 (S-Klasse)	ab`05	HA	Achsschenkel (Hydrolager)	40	33501300	K
		230 (SL-Klasse)	01-12	VA	Traggelenk außen	41	33519302	D hydr.
VA	Traggelenk unten Mitte			34	33522300	S		
HA	Achskörper Lager vorn			76	33537401	K 33537300		
Sprinter	95-06	HA	Differential	66	33529300	K		
		VA/HA	Stabi	26	33504301	K		
		VA/HA	Stoßdämpfergummi	30/40	33507300	S		
		VA	Traggelenk (Kragen Ø 60/62)	45	33513303	S hydr.		
		VA	Traggelenkkonus aus Achsschenkel drücken		33517301	D hydr.		
Sprinter	ab`06	VA	Querlenker 2 Lager	38	33523300	S		
		VA	Traggelenk (Kragen Ø 60)	45	33513303	S hydr.		
		VA	Traggelenkkonus aus Achsschenkel drücken		33517301	D hydr.		
Sprinter	ab`06	VA	Querlenker 2 Lager	47	33526300	S		
		Transporter 207-814 D 77-96	VA/HA	Stabi	26/28	33504301	K	
Vito/V-Kl. (W638)	96-03	VA	Querlenker	37	33532300	S		
Vito/Viano (W639)	ab`03	VA	Querlenker	37	33532300	S		

DRUCKSTÜCKSATZ Mitsubishi, HA

MITSUBISHI

Arbeitsbereich:

HA Längslenker Ø 70 i.V.m. Standard

Passend für:

Mitsubishi ASX ab`10, Lancer ab`08, Outlander ab`06 Citroen Crosser 07-12, C4 Aircross ab`12, Hyundai i30 07-12, Kia CeeD 08-12, Carens III ab`06, Opel Insignia ab`08, Peugeot 4007 07-12, 4008 ab`12, Saab 9-5 ab`10

Artikel-Nr.:

33312302



Fabrikat-Typ	Baujahr	Achse		Ø mm	Artikel-Nr.	i.V.m.
ASX	ab`10	H	Längslenker	70	33312302	S
Colt IV+V	92-05	HA	Längslenker hinten (Schlitz +Stahlbuchse)	70	33710300	S
Colt IV+V	92-05	HA	Längslenker hinten (nur Stahlbuchse)	70	33710401	S
Lancer V+VI	92-03	HA	Längslenker hinten (Schlitz +Stahlbuchse)	70	33710300	S
Lancer V+VI	92-03	HA	Längslenker hinten (nur Stahlbuchse)	70	33710401	S
Lancer	ab`08	H	Längslenker	70	33312302	S
Carisma	95-06	HA	Längslenker hinten (Schlitz +Stahlbuchse)	70	33710300	S
Carisma	95-06	HA	Längslenker hinten (nur Stahlbuchse)	70	33710401	S
Space Star	95-04	HA	Längslenker hinten (Schlitz +Stahlbuchse)	70	33710300	S
Space Star	95-04	HA	Längslenker hinten (nur Stahlbuchse)	70	33710401	S
Outlander	ab`06	H	Längslenker	70	33312302	S

DRUCKSTÜCKSATZ Nissan, VA

NISSAN

Arbeitsbereich:

VA Querlenker mitte Ø 55, außen Ø 55 i.V.m. Standard

Passend für:

Nissan Primastar ab`01, Renault Laguna ab`01, Trafic ab`01, Espace ab`02, Opel Vivaro ab`01

Artikel-Nr.:

33809300



Fabrikat-Typ	Baujahr	Achse		Ø mm	Artikel-Nr.	i.V.m.
Almera Tino	ab`00	VA	Traggelenk	40	33917301	S
Interstar	ab`02	VA	Traggelenk oben	46/45	33519302	D hydr.
Interstar	ab`02	VA	Traggelenk unten	43	33309401	D hydr. + 33231300 oder 33519302
Interstar	ab`02	VA	Traggelenk unten	43	33309402	S
Maxima QX	00-03	VA	Traggelenk	40	33917301	S
Micra	ab`03	VA	Querlenker außen	58	33814300	S
Navarra	ab`05	VA	Traggelenk (Kragen Ø 60/62)	45	33513303	S hydr.
Note	ab`06	VA	Querlenker außen	58	33814300	S
Pathfinder	ab`05	VA	Traggelenk (Kragen Ø 60/62)	45	33513303	S hydr.
Primastar	ab`01	VA	Querlenker Mitte + außen	55/58	33809300	S
		HA	Achsträger	70	33521300	S
Primera	ab`02	VA	Traggelenk	40	33917301	S
Tiida	ab`07	VA	Querlenker außen	58	33814300	S



Dani Daher, Mannheim: „Ich arbeite seit ca. 16 Jahren regelmäßig mit Paschke Werkzeugen, d.h. für mich: Hochwertige Qualität ohne nennenswerten Verschleiß - Passgenaues Arbeiten mit anwenderfreundlicher Bedienungsanleitung als selbstverständlichen Service - Selbsterklärendes Werkzeug - Ersatz defekter Autoteile ohne Ausbau umliegender Bauteile - Hohe Zeitersparnis im Reparaturprozess - Passende Module für alle Standardreparaturen - Presswerkzeuge passen sich durch schnellen Umbau der jeweiligen Situation an - Fachkundige Beratungen am Telefon - Bestellslieferung am Folgetag - Übersichtlicher Internetauftritt.“

OPEL



DRUCKSTÜCKSATZ Opel Astra H, Zafira B, HA

Arbeitsbereich:

HA Ø 70/67 i.V.m. Standard

Passend für:

Opel Astra H 04-09, Zafira 05-11, Meriva ab`10

Artikel-Nr.:

33311300

Silentlager

Fabrikat-Typ	Baujahr	Achse		Ø mm	Artikel-Nr.	i.V.m.
Adam	ab`12	VA	Querlenker	39	33313300	S
	ab`12	VA	Querlenker	71	33521300	S
Astra G	98-05	HA		59	33310300	S
Astra G,H	ab`98	VA		35/47	33306300	S
Astra F	91-99	VA		59/37	33307300	S
Astra H	04-09	HA		70/67	33311300	S
Astra J	04-09	HA		67	33315300	S
Cascada	13-19	HA		67	33315300	S
Calibra	90-97	VA		59/37	33307300	S
Combo	ab`01	HA		59	33310300	S
	ab`12	HA	Achskörper	50	33820300	S
Corsa	ab`00	HA		59	33310300	S
	ab`06	VA	Querlenker	39	33313300	S
	ab`06	VA	Querlenker	71	33521300	S
Insignia	ab`08	HA	Längslenker	70	33312302	S
Meriva	ab`03	HA		59	33310300	S
	ab`10	HA		70/67	33311300	S
Movano	ab`98	VA	Traggelenk oben	45/46	33519302	D hydr.
		VA	Traggelenk unten	43	33309401	D hydr. + 33231300 oder 33519302
		VA	Traggelenk unten	43	33309402	S
Omega	86-03	VA		47,5	33304300	S
		VA		58	33305300	S
Vectra A	88-95	HA		95	33246300	Z hydr.
		VA		59/37	33307300	S
Vectra B	95-03	HA	Längslenker	60	33301300	S
		HA	Achskörper	63/67	33302300	Z hydr.
		HA	Achsschenkel (Hydrolager)	45	33303300	K
Vectra B,C	ab`95	VA		35/47	33306300	S
Vectra C	ab`02	HA	Hydrolager	47	33920300	K
Zafira	ab`99	VA		35/47	33306300	S
	99-05	HA		59	33310300	S
	05-11	HA		70/67	33311300	S
	11-18	HA		67	33315300	S
Signum	ab`03	VA		35/47	33306300	S
Vivaro	ab`01	VA	Querlenker Mitte + außen	55/58	33809300	S
		HA	Achsträger	70	33521300	S

PEUGEOT



DRUCKSTÜCKSATZ Peugeot 307, HA

Arbeitsbereich:

HA Ø 69 i.V.m. Standard

Passend für:

Peugeot 307 ab`00, Citroen C4 ab`04

Artikel-Nr.:

33810300

Fabrikat-Typ	Baujahr	Achse		Ø mm	Artikel-Nr.	i.V.m.
Bipper	ab`08	VA	Querlenker	39	33313300	S
	ab`08	VA	Querlenker	71	33521300	S
Boxer	ab`94	VA	Traggelenk unten aus QL		33517301	D
4007	07-12	H	Längslenker	70	33312302	S
4008	ab`12	H	Längslenker	70	33312302	S
307	ab`00	HA		69	33810300	S
107	ab`05	HA		60	33757300	S

Fabrikat-Typ	Baujahr	Achse	Ø mm	Artikel-Nr.	i.V.m.
106I, 106II, 106 Van, 205I, 205 Cabrio, 205 II, 205 Kasten, 206, 206 CC, 206 S16, 206 SW, 206 Van, 306, 306 Cabrio, 306 Break, 306 Van 309I, 309 II, 405I, 405II, 405II Break, Partner		Achszapfenreparatur HA		33819300	K

PORSCHE

Fabrikat-Typ	Baujahr	Achse	Ø mm	Artikel-Nr.	i.V.m.
Cayenne	ab`03	VA	40/46/60	33249300/401	S
		VA	92	33254300	Z hydr.

DRUCKSTÜCKSATZ Renault Laguna II, HA

Arbeitsbereich:

HA Ø 78 i.V.m. Standard

Passend für:

Renault Laguna ab`01

Artikel-Nr.:

33805300



RENAULT

Fabrikat-Typ	Baujahr	Achse	Ø mm	Artikel-Nr.	i.V.m.	
Avantime	01-03	VA	Traggelenk	38	33801300	S
		VA	Querlenker außen	57	33802301	S
		VA	Querlenker Mitte	55	33803300	Z hydr.
Clio II	98-05	HA		45	33806300	S
Clio III	ab`05	VA	Traggelenk	37	33812300	S
		VA	Querlenker außen	58	33814300	S
Clio Grandtour	ab`03	VA	Querlenker außen	58	33814300	S
Espace III	96-02	VA	Traggelenk	38	33801300	S
Espace III		VA	Querlenker außen	70	33802301	S
Espace IV	ab`02	VA	Querlenker Mitte, außen	55/58	33809300	S
Laguna, Espace	93-02	VA	Traggelenk	38	33801300	S
		VA	Querlenker außen	70	33802301	S
		VA	Querlenker Mitte	55	33803300	Z hydr.
Laguna II	01-07	HA		78	33805300	S
		VA	Querlenker Mitte, außen	55/58	33809300	S
Laguna III	ab`07	HA		78	33805300	S
Kangoo 4x4	01-07	HA	Achskörper	70	33815300	Z hydr.
		HA	Achskörper (waagerechte Lager)	80	33816300	Z hydr.
Master	ab`98	VA	Traggelenk oben	45/46	33519302	D hydr.
		VA	Traggelenk unten	43	33309401	D hydr.+ 33231300 oder 33519302
		VA	Traggelenk unten	43	33309402	S
Megane II	ab`02	VA	Traggelenk	37	33812300	S
		VA	Querlenker Mitte	33	33813300	S
		VA	Querlenker außen	58	33814300	S
Megane II, III		HA	Achsträger	68	33421300	S
Megane III	ab`08	VA	Traggelenk	37	33812300	S
Modus	ab`04	VA	Traggelenk	37	33812300	S
		VA	Querlenker außen	58	33814300	S
Safrane	92-00	VA	Traggelenk	38	33801300	S
		VA	Querlenker Mitte	55	33803300	S
		VA	Querlenker außen	57	33802301	S
Scenic II	ab`03	VA	Traggelenk	37	33812300	S
		VA	Querlenker Mitte	33	33813300	S
		VA	Querlenker außen	58	33814300	S
Scenic II, III	ab`03	HA	Achsträger	68	33421300	S
Traffic II	ab`01	VA	Querlenker Mitte, außen	55/58	33809300	S
		HA	Achsträger	70	33521300	S
Twingo	ab`07	HA		45	33806300	S
VelSatis	ab`02	VA	Querlenker Mitte	55	33803300	Z hydr.

ROVER

Fabrikat-Typ	Baujahr	Achse		Ø mm	Artikel-Nr.	i.V.m.
Rover 200	85-99	HA	Längslenker	80	33730300	Z hydr.
Rover 25	ab'91	HA	Längslenker	80	33730300	Z hydr.
Rover 400	99-00	HA	Längslenker	80	33730300	Z hydr.
Rover 45	ab'00	HA	Längslenker	80	33730300	Z hydr.

SAAB

Fabrikat-Typ	Baujahr	Achse		Ø mm	Artikel-Nr.	i.V.m.
Saab 9-5	ab'97	HA	Achsschenkel (Hydrolager)	45	33303300	K
		HA	Längslenker	60	33301300	S
Saab 9-5, 9-3	ab'97	VA	Achsschenkel	35/47	33306300	S
Saab 9-5	ab'10	H	Längslenker	70	33312302	S

SEAT



DRUCKSTÜCKSATZ Seat Alhambra, HA

Arbeitsbereich:

HA Ø 95 hydraulisch ziehen

Passend für:

Seat Alhambra 96-10, Ford Galaxy 95-06, VW Sharan 95-10, Opel Omega 94-03

Artikel-Nr.:

33246300

Fabrikat-Typ	Baujahr	Achse		Ø mm	Artikel-Nr.	i.V.m.
Alhambra	96-10	VA/HA	Querlenker	35/45	33220301	S
		HA		95	33246300	Z hydr.
	ab'10	VA	Querlenker vorne	36,5	33532300	S
		VA	Konsole klein	62	33232302	K
		HA	Achsschenkel hinten	36/38	33234300	K
		HA	Längslenker	60	33235300	S
		HA	Querlenker oben	38/40	33236300	S
		HA	Kunststofflager	69	33237300	Z
		VA	Motorträger (Doppellager)	90	33239300/200	Z hydr.
		HA	Querlenker	41/42	33205301	S
Altea	04-15	HA	Querlenker	41/42	33205301	S
		HA	Achsschenkel hinten	36/38	33234300	K
		HA	Längslenker	60	33235300	S
		HA	Querlenker oben	38/40	33236300	S
		HA	Kunststofflager	69	33237300	Z
		VA	Konsole klein	62	33232302	K
		VA	Querlenker	36,5	33532300	S
Arona	ab'17	VA	Motorträger (Doppellager)	90	33239300/200	Z hydr.
		VA	Querlenker unten	65	33228300	S
Arosa	97-04	HA	Kunststofflager	69	33255300	S
Ateca	ab'16	VA	Kunststofflager	56	33225300	S
		VA	Querlenker unten	65	33228300	S
		HA	Achsschenkel hinten	36/38	33234300	K
		HA	Längslenker	60	33235300	S
		HA	Querlenker oben	38/40	33236300	S
		HA	Kunststofflager	69	33255300	S
Cordoba	93-99	HA	Lager geschlitzt	45	33256300	S
		VA		60/31	33211300	S
Cordoba	02-09	HA	Kunststofflager	56	33225300	S
		VA		30	33233300	S
Exeo	ab'09	HA	Hydro-, Kunststofflager	69	33224201	S hydr.
		HA	Nur Kunststofflager	69	33223300	S
		VA	Konsole Aggregateträger	62	33232302	K
		VA	Aggregateträger	71	33250300	K
Ibiza	08-13	VA	Querlenker oben	46	33227300	S
		HA	Achskörper	79	33230300	Z hydr.
		VA		60/31	33211300	S
Ibiza	93-02	VA		60/31	33211300	S
		HA	Kunststofflager	56	33225300	S

Fabrikat-Typ	Baujahr	Achse		Ø mm	Artikel-Nr.	i.V.m.
Ibiza	02-09	VA	Konsole Aggregateträger	62	33232302	K
		VA	Querlenker	30	33233300	S
		HA	Hydro-, Kunststofflager	69	33224201	S hydr.
		HA	Nur Kunststofflager	69	33223300	S
Ibiza	ab`08	HA		69	33251300	S
Ibiza	ab`17	VA	Querlenker unten	65	33228300	S
		HA	Kunststofflager	69	33255300	S
Inca	95-03	VA		60/31	33211300	S
Leon	99-06	VA		60/31	33211300	S
		HA	Achsschenkel oben	43,5	33902300	K
		HA	Hydro-, Kunststofflager	69	33224201	S hydr.
Leon	99-12	HA	Nur Kunststofflager	69	33223300	S
		HA	Querlenker	41/42	33205301	S
		HA	Achsschenkel hinten	36/38	33234300	K
Leon	05-20	HA	Längslenker	60	33235300	S
		HA	Querlenker oben	38/40	33236300	S
		VA	Konsole klein	62	33232302	K
		VA	Querlenker	36,5	33532300	S
		VA	Motorträger (Doppellager)	90	33239300/200	Z hydr.
		VA	Querlenker unten	65	33228300	S
		HA	Kunststofflager	69	33255300	S
Mii	ab`11	HA	Lager geschlitzt	45	33256300	S
		VA	Querlenker	60/31	33211300	S
Tarraco	ab`18	HA		56	33248300	S
		VA	Querlenker unten	65	33228300	S
		HA	Achsschenkel hinten	36/38	33234300	K
		HA	Längslenker	60	33235300	S
Toledo I	91-99	HA	Querlenker oben	38/40	33236300	S
		HA		44	33208300	S
		HA		56	33215302	S hydr.
Toledo I bis IV	ab`91	VA		60/31	33211300	S
Toledo II / III	99-04	HA	Hydro-, Kunststofflager	69	33224201	S hydr.
		HA	Nur Kunststofflager	69	33223300	S
Toledo III	ab`04	VA	Konsole klein	62	33232302	K
		VA	Querlenker	36,5	33532300	S
	ab`05	HA	Querlenker	41/42	33205301	S
		HA	Längslenker	60	33235300	S
		HA	Querlenker oben	38/40	33236300	S
		VA	Motorträger (Doppellager)	90	33239300/200	Z hydr.
HA	Achsschenkel hinten	36/38	33234300	K		

DRUCKSTÜCKSATZ Skoda Citigo, HA

Arbeitsbereich:

HA Ø 56 i.V.m. Standard

Passend für:

Skoda Citigo ab`11, VW Up ab`11, Seat Mii ab`11

Artikel-Nr.:

33248300



ŠKODA

Fabrikat-Typ	Baujahr	Achse		Ø mm	Artikel-Nr.	i.V.m.
Citigo	ab`11	VA	Querlenker	60/31	33211300	S
		HA		56	33248300	S
Fabia	99-07	HA	Hydro-, Kunststofflager	69	33224201	S hydr.
		HA	Nur Kunststofflager	69	33223300	S
Fabia	ab`00	VA	Konsole Aggregateträger	62	33232302	K
		VA		30	33233300	S
		VA	Querlenker	60/31	33211300	S
Kamq	ab`19	VA	Querlenker unten	65	33228300	S
		HA	Kunststofflager	69	33255300	S

Fabrikat-Typ	Baujahr	Achse		Ø mm	Artikel-Nr.	i.V.m.	
Karoq	ab`17	VA	Querlenker unten	65	33228300	S	
		HA	Achsschenkel hinten	36/38	33234300	K	
		HA	Längslenker	60	33235300	S	
		HA	Querlenker oben	38/40	33236300	S	
		HA	Kunststofflager	69	33255300	S	
		HA	Lager geschlitzt	45	33256300	S	
Kodiaq	ab`16	VA	Querlenker unten	65	33228300	S	
		HA	Achsschenkel hinten	36/38	33234300	K	
		HA	Längslenker	60	33235300	S	
		HA	Querlenker oben	38/40	33236300	S	
Octavia	97-13	HA	Hydro-, Kunststofflager	69	33224201	S hydr.	
		HA	Nur Kunststofflager	69	33223300	S	
		VA	Querlenker	60/31	33211300	S	
Octavia 4x4	99-04	HA	Achsschenkel oben	43,5	33902300	K	
Octavia	ab`04	HA	Querlenker	41/42	33205301	S	
		HA	Achsschenkel hinten	36/38	33234300	K	
		HA	Längslenker	60	33235300	S	
		HA	Querlenker oben	38/40	33236300	S	
		HA	Achskörper	69	33237300	S/Z	
		VA	Konsole klein	62	33232302	K	
		VA	Querlenker	36,5	33532300	S	
		ab`12	VA	Motorträger (Doppellager)	90	33239300/200	Z hydr.
		VA	Querlenker unten	65	33228300	S	
		HA	Kunststofflager	69	33255300	S	
Rapid	ab`12	VA	Querlenker	60/31	33211300	S	
		HA	Hydro-, Kunststofflager	69	33224201	S hydr.	
		HA	Nur Kunststofflager	69	33223300	S	
		VA	Konsole Aggregateträger	62	33232302	K	
Roomster	06-15	HA	Hydro-, Kunststofflager	69	33224201	S hydr.	
		HA	Nur Kunststofflager	69	33223300	S	
		VA		30	33233300	S	
		VA	Querlenker	60/31	33211300	S	
		VA	Querlenker unten	65	33228300	S	
Scala	ab`19	HA	Kunststofflager	69	33255300	S	
		VA	Querlenker unten	65	33228300	S	
Superb	ab`02	VA	Getriebeträger	71	33250300	K	
		VA	Querlenker oben	46	33227300	S	
		VA	Querlenker unten	65	33228300	S	
		VA	Querlenker unten	40/50	33229300	S	
	ab`08	VA	Querlenker	36,5	33532300	S	
		HA	Achsschenkel hinten	36/38	33234300	K	
		HA	Längslenker	60	33235300	S	
		HA	Querlenker oben	38/40	33236300	S	
		HA	Kunststofflager	69	33237300	Z	
		HA	Querlenker	41/42	33205301	S	
VA	Motorträger (Doppellager)	90	33239300/200	Z hydr.			
Yeti	ab`15	VA	Querlenker unten	65	33228300	S	
		VA	Querlenker	36,5	33532300	S	
	09-17	VA	Konsole klein	62	33232302	K	
		HA	Achsschenkel hinten	36/38	33234300	K	
		HA	Längslenker	60	33235300	S	
		HA	Querlenker oben	38/40	33236300	S	
		HA	Kunststofflager	69	33237300	Z	
		HA	Querlenker	41/42	33205301	S	
VA	Motorträger (Doppellager)	90	33239300/200	Z hydr.			



KFZ und Reifen Wilkening, Quetzen, Herr Heiko Wilkening: „Also, ich kenne die Firma Paschke seit nun 23 Jahren. Wir haben schon viele Werkzeuge von denen für Radlager wie auch für Hinterachsbuchsen, die sehr gut sind. Ich muss aber besonderes Lob aussprechen beim kurzfristigen Entwickeln für neue Werkzeuge wie auch bei Sonderwünschen. Bei Fragen kann man mich gerne anrufen.“

DRUCKSTÜCKSATZ Toyota Corolla E12, HA

TOYOTA

Arbeitsbereich:

HA Ø 65 i.V.m. Standard

Passend für:

Toyota Corolla E12 02-07, Corolla Verso 02-09, Prius II 03-09

Artikel-Nr.:

33750301



Fabrikat-Typ	Baujahr	Achse		Ø mm	Artikel-Nr.	i.V.m.
Avensis Verso	01-11	HA	Achsschenkel (Buchse mit großem Kragen)	65	33758300	S
Aygo	ab`05	HA		60	33757300	S
Corolla	01-07	HA	Achsschenkel	65	33750301	S
		HA	Achsschenkel (Buchse mit großem Kragen)	65	33758300	S
Prius	03-09	HA	Achsschenkel	65	33750301	S
		HA	Achsschenkel (Buchse mit großem Kragen)	65	33758300	S
Picnic	96-01	HA	Achsschenkel	55	33751301	S
Previa	00-06	HA	Achsschenkel (Buchse mit großem Kragen)	65	33758300	S
Tarago	89-04	HA	Achsschenkel (Buchse mit großem Kragen)	65	33758300	S
Yaris	99-06	HA	Achsschenkel	55	33751301	S
		VA	Querlenker außen	55	33752300	S
		VA	Querlenker mitte	31	33753300	S
Yaris	99-06	VA	Traggelenk	37	33754300	S
		HA	Achsschenkel	69	33755300	S
Yaris Verso	ab`99	HA	Achsschenkel	55	33751301	S
		VA	Querlenker außen	55	33752300	S
		VA	Querlenker mitte	31	33753300	S
		VA	Traggelenk	37	33754300	S

Silentlager

DRUCKSTÜCKSATZ VW Touareg, VA QL

VW

Arbeitsbereich:

VA Querlenker Ø 60 i.V.m. Standard

Passend für:

Touareg ab`02, Porsche Cayenne ab`02, Audi Q7 ab`06

Artikel-Nr.:

33249300

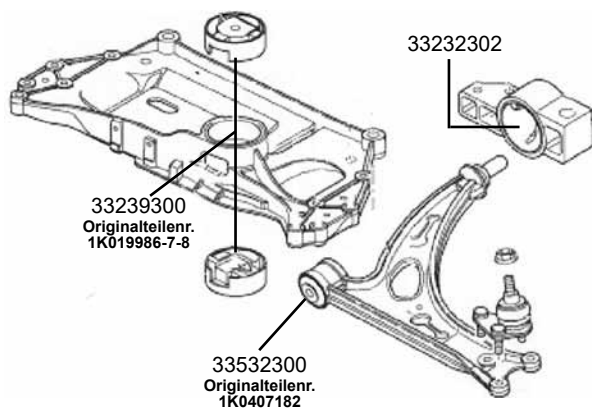


Fabrikat-Typ	Baujahr	Achse		Ø mm	Artikel-Nr.	i.V.m.
Arteon	ab`17	VA	Querlenker unten	65	33228300	S
Bora	98-05	HA	Hydro-, Kunststofflager	69	33224201	S hydr.
		HA	Nur Kunststofflager	69	33223300	S
		VA		60/31	33211300	S
Bora 4 motion	99-05	HA	Achsschenkel oben	43,5	33902300	K
Beetle	11-19	HA	Querlenker unten	41/42	33205301	S
		VA	Konsole klein	62	33232302	K
		HA	Querlenker oben	38/40	33236300	S
		HA	Längslenker	60	33235300	S
		HA	Hydro-, Kunststofflager	69	33224201	S hydr.
		HA	Nur Kunststofflager	69	33223300	S
		VA	Querlenker	36,5	33532300	S
Caddy	95-04	VA		60/31	33211300	S
Caddy III	ab`03	VA	Konsole klein	62	33232302	K
		VA	Querlenker	36,5	33532300	S
		VA	Motorträger (Doppellager)	90	33239300/200	Z hydr.
Corrado	87-95	VA		60/31	33211300	S
		HA		44	33208300	S
		HA		56	33215302	S hydr.
Eos	06-15	HA	Längslenker	60	33235300	S
		HA	Querlenker unten	41/42	33205301	S
		VA	Querlenker	36,5	33532300	S

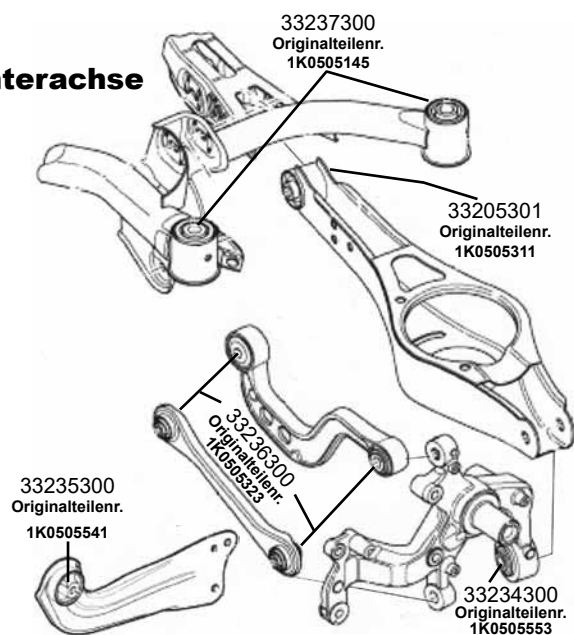
Fabrikat-Typ	Baujahr	Achse		Ø mm	Artikel-Nr.	i.V.m.
Eos		VA	Konsole klein	62	33232302	K
		VA	Motorträger (Doppellager)	90	33239300/200	Z hydr.
		HA	Achsschenkel hinten	36/38	33234300	K
Fox	05-11	HA	Querlenker oben	38/40	33236300	S
		HA	Hydro-, Kunststofflager	69	33224201	S hydr.
		HA	Nur Kunststofflager	69	33223300	S
		VA	Konsole Aggregateträger	30	33233300	S
Golf (auch Variant)	83-03	VA		62	33232302	K
Golf II	84-92	VA		60/31	33211300	S
Golf II	84-92	HA		44	33208300	S
Golf III	92-97	HA		56	33215302	S hydr.
Golf Cabrio	98-02	HA		56	33215302	S hydr.
Golf III Variant	93-99	HA		56	33214300	S hydr.
Golf IV 4-motion	98-03	HA	Achsschenkel oben	43,5	33902300	K
Golf IV	97-03	HA	Hydro-, Kunststofflager	69	33224201	S hydr.
		HA	Nur Kunststofflager	69	33223300	S
Golf V + baugleich (z.B. Golf VI, VII, Scirocco)	ab`03	HA	Achsschenkel hinten	36/38	33234300	K
		HA	Längslenker	60	33235300	S
		HA	Querlenker oben	38/40	33236300	S
		HA	Kunststofflager	69	33237300	Z
		HA	Querlenker	41/42	33205301	S
		VA	Querlenker	36,5	33532300	S
		VA	Konsole klein	62	33232302	K
		VA	Motorträger (Doppellager)	90	33239300/200	Z hydr.
		VA		30	33233300	S
		VA	Konsole Aggregateträger	62	33232302	K
		Golf VII, VIII	ab`12	VA	Querlenker unten	65
Golf VII, VIII	ab`12	HA	Achsschenkel hinten	36/38	33234300	K
		HA	Längslenker	60	33235300	S
		HA	Querlenker oben	38/40	33236300	S
		HA	Kunststofflager	69	33255300	S
		HA	Lager geschlitzt	45	33256300	S
Golf V, VI, VII Vari.	ab`17	HA	Achsschenkel hinten	36/38	33234300	K
		HA	Längslenker	60	33235300	S
		HA	Querlenker oben	38/40	33236300	S
		HA	Kunststofflager	69	33255300	S
Golf Plus	04-14	HA	Achsschenkel hinten	36/38	33234300	K
		HA	Längslenker	60	33235300	S
		HA	Querlenker oben	38/40	33236300	S

GOLF V und baugleich

Vorderachse



Hinterachse



Fabrikat-Typ	Baujahr	Achse		Ø mm	Artikel-Nr.	i.V.m.
Jetta	84-92	HA		44	33208300	S
		VA	Querlenker	60/31	33211300	S
Jetta	04-18	HA	Querlenker unten	41/42	33205301	S
		HA	Querlenker oben	38/40	33236300	S
		HA	Achsschenkel hinten	36/38	33234300	K
		HA	Längslenker	60	33235300	S
		VA	Konsole klein	62	33232302	K
		VA	Querlenker	36,5	33532300	S
		VA	Motorträger (Doppellager)	90	33239300/200	Z hydr.
Lupo	98-05	HA	Kunststofflager	56	33225300	S
New Beetle	97-05	VA	Querlenker	60/31	33211300	S
		HA	Hydro-, Kunststofflager	69	33224201	S hydr.
		HA	Nur Kunststofflager	69	33223300	S
		HA	Achsschenkel oben	43,5	33902300	K
Passat	80-88	VA, HA	Querlenker (Gummikragen)	37,5	33210300	S
		VA, HA	Querlenker (Metallkragen Ø 55)	37,5	33209401	S 33206300 + 33209300
		VA, HA	Querlenker Metallhülse	37,5	33209300	S 33206300
		HA		44	33204300	S
Passat	73-88	VA	Aggregateträger (alle 4 Lager)	37	33213300	K
Passat	88-97	HA		56	33214300	S hydr.
		VA	Querlenker	60/31	33211300	S
Passat	96-05	VA	Querlenker oben	46	33227300	S
		VA	Querlenker unten	65	33228300	S
		VA	Querlenker unten	40/50	33229300	S
		VA	Getriebeträger	71	33250300	K
Passat + baugleich (z.B. Tiguan)	05-15	HA	Querlenker	41/42	33205301	S
		HA	Querlenker oben	38/40	33236300	S
		VA	Motorträger (Doppellager)	90	33239300/200	Z hydr.
		HA	Längslenker	60	33235300	S
		VA	Konsole klein	62	33232302	K
		VA	Querlenker	36,5	33532300	S
		HA	Achsschenkel hinten	36/38	33234300	K
		HA	Kunststofflager	69	33237300	Z
		VA	Querlenker unten	65	33228300	S
		HA	Querlenker unten	41/42	33205301	S
Passat CC	11-16	HA	Längslenker	60	33235300	S
		HA	Querlenker oben	38/40	33236300	S
		HA	Kunststofflager	69	33237300	Z
		VA		37/30	33203300	S
Polo	94-01	HA	Kunststofflager	56	33225300	S
		VA	Querlenker (auch Variant + Classic)	60/31	33211300	S
Polo 9N / 6R	ab`01	VA	Konsole Aggregateträger	62	33232302	K
		HA	Hydro-, Kunststofflager	69	33224201	S hydr.
		HA	Nur Kunststofflager	69	33223300	S
		VA	Querlenker unten	65	33228300	S
		HA	Kunststofflager	69	33255300	S
Sharan	95-10	VA, HA	Querlenker unten	35/45	33220301	S
		HA		95	33246300	Z hydr.
	ab`10	VA	Querlenker	36,5	33532300	S
		VA	Konsole klein	62	33232302	K
		HA	Achsschenkel hinten	36/38	33234300	K
		HA	Längslenker	60	33235300	S
		HA	Querlenker oben	38/40	33236300	S
		HA	Kunststofflager	69	33237300	Z
		VA	Motorträger (Doppellager)	90	33239300/200	Z hydr.
		HA	Querlenker	41/42	33205301	S
Tiguan	ab`16	VA	Querlenker unten	65	33228300	S
		HA	Längslenker	60	33235300	S
		HA	Querlenker oben	38/40	33236300	S
Touareg	ab`03	VA	Querlenker alle 3 Lager	40/46/60	33249300 /401	S
		VA	Motorträger (alle 4 Lager)	92	33254300	Z hydr.



DRUCKSTÜCKSATZ VW Golf V, VA QL

Arbeitsbereich:

VA Querlenker Ø 36,5/37 i.V.m. Standard

Passend für:

Touran ab`03, Golf ab`03, Passat ab`05, Tiguan ab`07, Jetta ab`05, Caddy ab`04, Eos ab`06, Scirocco ab`08, Sharan ab`10, Passat ab`05, Audi A3 ab`03, TT ab`06, Skoda Superb ab`08, Octavia ab`04, Yeti ab`09, Seat Altea, Toledo ab`04, Leon ab`05, Alhambra ab`10
DB Vito (W 638 / 639) ab`96, DB Viano (W 639) ab`03, DB V-Klasse (W 638/2) 96-03

Artikel-Nr.:

33532300

Fabrikat-Typ	Baujahr	Achse		Ø mm	Artikel-Nr.	i.V.m.
Touran	03-15	HA	Querlenker	41/42	33205301	S
		HA	Achsschenkel hinten	36/38	33234300	K
		HA	Längslenker	60	33235300	S
		HA	Querlenker oben	38/40	33236300	S
		HA	Achskörper	69	33237301	Z
		VA	Konsole klein	62	33232302	K
		VA	Querlenker	36,5	33532300	S
		VA	Motorträger (Doppellager)	90	33239300/200	Z hydr.
T-Cross	ab`15	VA	Querlenker unten	65	33228300	S
	ab`18	VA	Querlenker unten	65	33228300	S
T-Roc	ab`17	VA	Querlenker unten	65	33228300	S
		HA	Achsschenkel hinten	36/38	33234300	K
		HA	Längslenker	60	33235300	S
		HA	Querlenker oben	38/40	33236300	S
		HA	Kunststofflager	69	33255300	S
Up	ab`11	VA	Querlenker	60/31	33211300	S
		HA		56	33248300	S
Vento	92-98	VA		60/31	33211300	S
		HA		56	33215302	S hydr.
T3	79-92	HA	Achsschenkel	44	33222300	S
T4	90-03	HA	Achsschenkel	44	33222300	S
		VA	Querlenker unten	35/45	33220301	S
		VA	Querlenker unten	40/45	33220310	S
		VA	Traggelenk oben	46	33221302	S
		VA	Traggelenk oben m.Sturzeinstellplatte	45/46	33231300	D hydr.
		VA	Traggelenk oben m.Sturzeinstellplatte	45/46	33519302	D hydr.

DRUCKSTÜCKSATZ VW T5, HA QL

Arbeitsbereich:

HA Querlenker Ø 60 i.V.m. Standard

Passend für:

T5, T6

Artikel-Nr.:

33247300



Fabrikat-Typ	Baujahr	Achse		Ø mm	Artikel-Nr.	i.V.m.
T5, T6	ab`03	VA	Querlenker unten	60	33241300	S
		VA	Querlenker unten	40	33240300	S
		HA	Querlenker hinten beide Lager	60	33247300	S
		VA	Traggelenkkonus aus QL drücken		33517301	D hydr.



Reifen- und KFZ-Service Kirschbaum, Erfurt, Herr Burkert: „Wir setzen das Paschke Werkzeug gerne ein, da bereits nach kurzer Einarbeitungszeit eine deutliche Zeitersparnis erreicht wird. Die Lieferfähigkeit und Flexibilität ist außergewöhnlich gut. Am meisten schätzen wir die gute und freundliche telefonische Erreichbarkeit und das schnelle und direkte Eingehen auf individuelle Problemstellungen und Wünsche.“

DRUCKSTÜCKSATZ VW Crafter, VA Traggelenk

Arbeitsbereich:

VA Traggelenk Ø 45 i.V.m. Standard

Passend für:

LT ab`96, Crafter ab`06, Sprinter ab`96.

Artikel-Nr.:

33513303



Fabrikat-Typ	Baujahr	Achse		Ø mm	Artikel-Nr.	i.V.m.
LT	96-06	VA, HA	Stoßdämpfergummi	30-40	33507300	S
LT		VA, HA	Stabi	26	33504301	K
		VA	Traggelenk (Kragen Ø 60/62)	45	33513303	S hydr.
		VA	Traggelenkkonus aus Achsschenkel drücken		33517301	D hydr.
		VA	Querlenker 2 Lager	38	33523300	S
Crafter	ab`06	VA	Traggelenk (Kragen Ø 60)	45	33525300	S hydr.
		VA	Traggelenkkonus aus Achsschenkel drücken		33517301	D hydr.
		VA	Querlenker 2 Lager	47	33526300	S
Crafter	ab`16	VA	Motorträger (Doppellager oval)	106/126	33252300	K

DRUCKSTÜCKSATZ Volvo V40 II, V50, VA QL

Arbeitsbereich:

VA Querlenker Ø 74/90 i.V.m. Standard

Passend für:

V40 II/ V50 ab`04, C30 ab`06, S60, V60, XC60 ab`10, C70 ab`06, C70 ab`06,

C70 ab`10, S80 ab`06, Mazda 3 03-09, Mazda 5 ab`03,

FORD: Mondeo ab`07, S-Max ab`06, Galaxy ab`06, Focus II ab`04,

C-Max ab`07, Kuga ab`08

Artikel-Nr.:

33418303



Fabrikat-Typ	Baujahr	Achse		Ø mm	Artikel-Nr.	i.V.m.
C30	06-12	HA	Längslenker	60	33408300	S
		VA	Querlenker Lagerbock	74	33418303	S hydr.
C70	ab`06	VA	Querlenker Lagerbock	74	33418303	S hydr.
V40, S40	95-04	HA	Längslenker (Schlitz- und Stahlbuchse)	70	33710300	S
V40, S40	95-04	HA	Längslenker (nur Stahlbuchse)	70	33710401	S
		VA	Querlenker Lagerbock	74	33418303	S hydr.
S40 II, V40	ab`04	HA	Längslenker	60	33408300	S
		VA	Querlenker Lagerbock	74	33418303	S hydr.
V50	04-12	HA	Längslenker	60	33408300	S
S60, V60, XC60	ab`10	HA	Längslenker	90	33416204/304	K
		VA	Querlenker Lagerbock	90	33418303	S hydr.
S60, V60		VA	Querlenker	60	33417300	S
XC60	ab`10	HA	Längslenker	90	33416204/304	K
V70, XC70	ab`10	HA	Längslenker	90	33416204/304	K
V70		VA	Querlenker	60	33417300	S
		VA	Querlenker Lagerbock	90	33418303	S hydr.
V80		VA	Querlenker	60	33417300	S
S80	ab`06	HA	Längslenker	90	33416204/304	K
		VA	Querlenker Lagerbock	90	33418303	S hydr.